

solo®

Ersatzteilliste
Spare parts list
Liste de pièces de rechange
Lista de piezas de recambio

Motorsäge
Chainsaw
Tronçonneuse
Motosierra

635 / 636
636 DEKO

Zeichenerklärung

→**xxxxx** Bis Serien-Nr.
xxxxx→ Ab Serien-Nr.
+ Neues Teil gegenüber **9 636 700**
***+** Neues Teil gegenüber **9 636 700**,
mit Bezug auf Serien-Nr.
‡ Neues Teil gegenüber **9 636 701**
***‡** Neues Teil gegenüber **9 636 701**,
mit Bezug auf Serien-Nr.
o Neues Teil gegenüber **9 636 702**
***o** Neues Teil gegenüber **9 636 702**,
mit Bezug auf Serien-Nr.

Legend

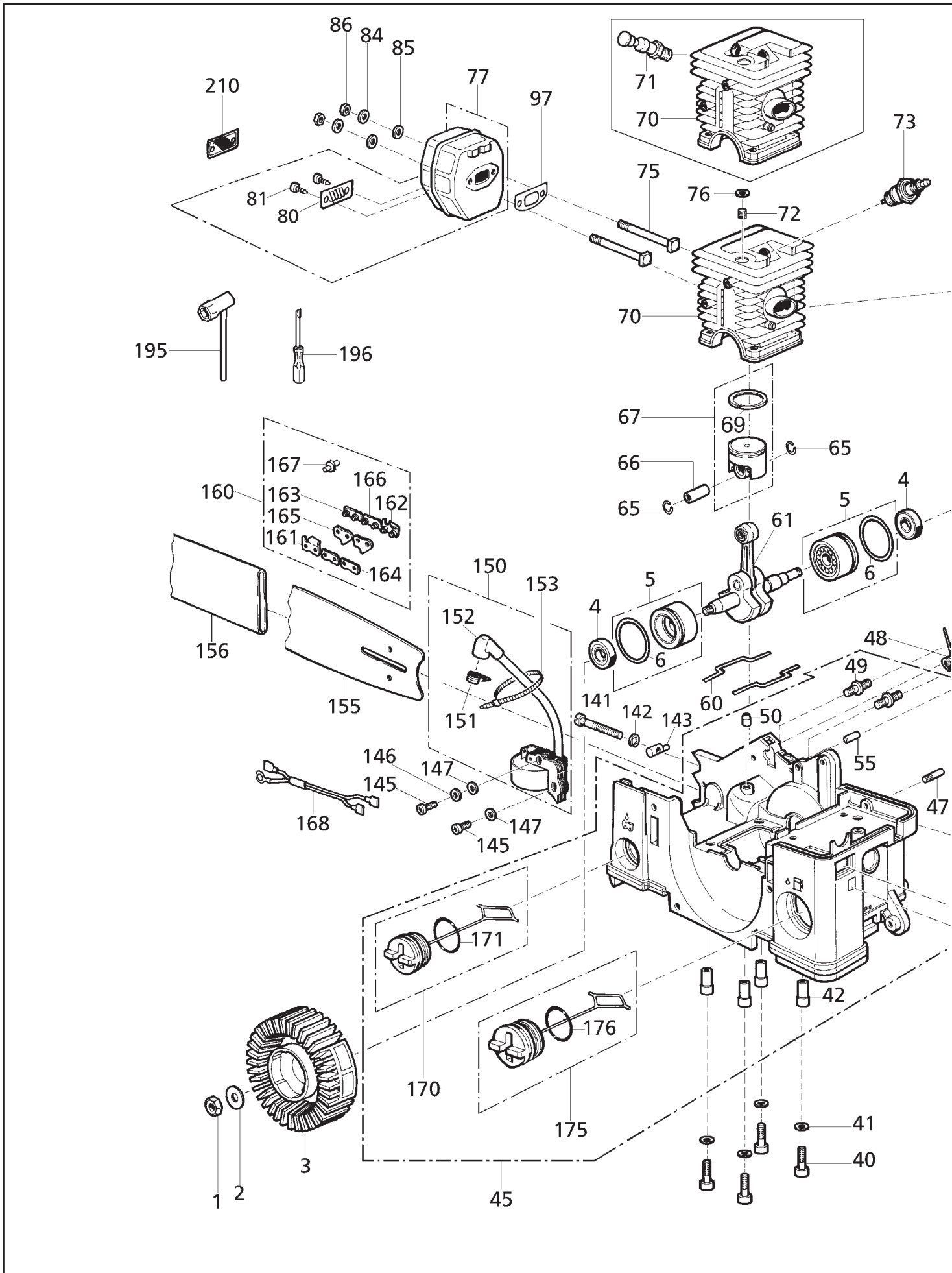
up to serial no.
as of serial no.
new part compared to **9 636 700**
new part compared to **9 636 700**,
referring to serial no.
new part compared to **9 636 701**
new part compared to **9 636 701**,
referring to serial no.
new part compared to **9 636 702**
new part compared to **9 636 702**,
referring to serial no.

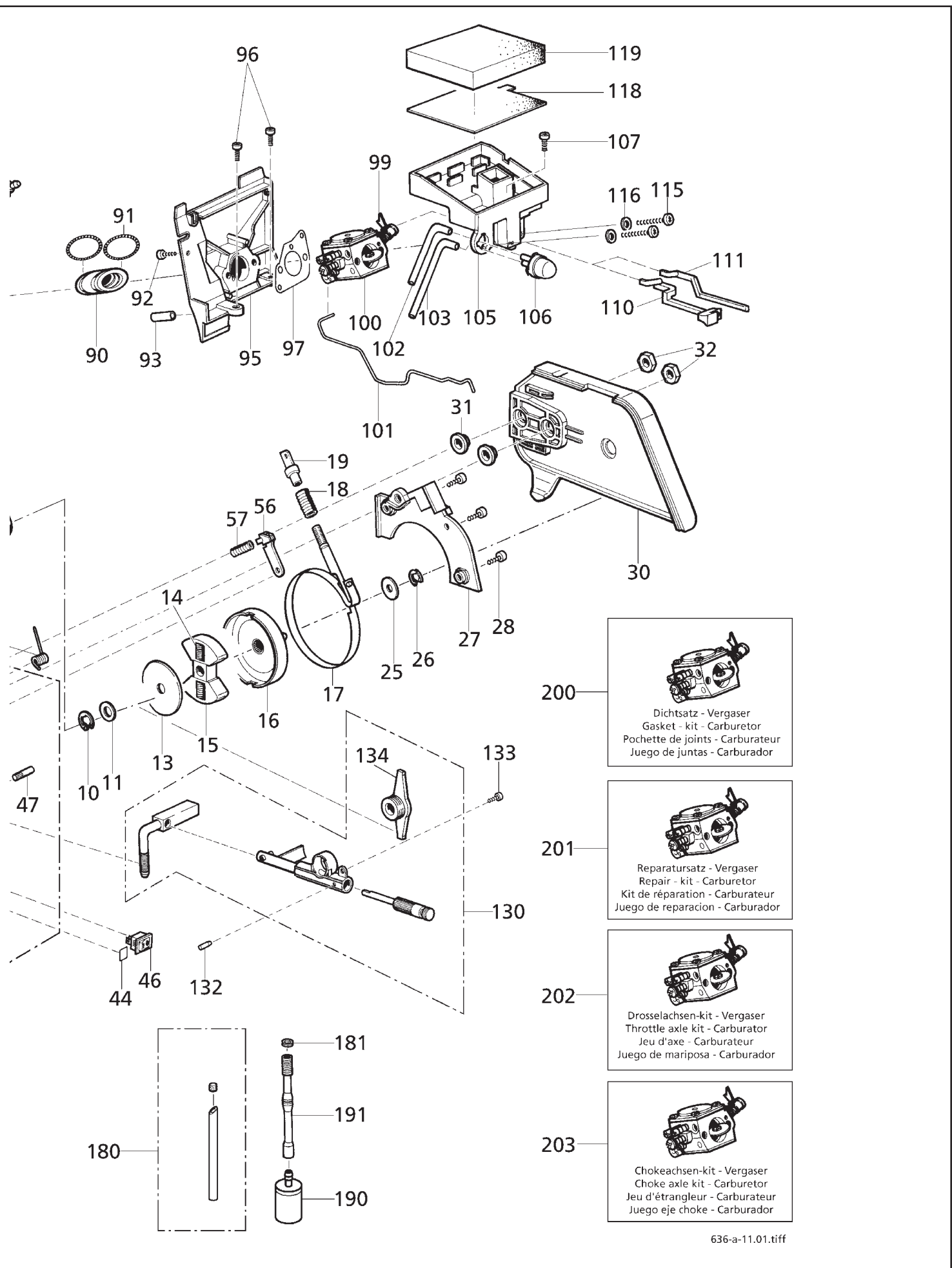
Légende

jusqu'au no. de série
à partir de no. de série
nouvelle pièce par rapport à **9 636 700**
nouvelle pièce par rapport à **9 636 700**,
se référant au no. de série
nouvelle pièce par rapport à **9 636 701**
nouvelle pièce par rapport à **9 636 701**,
se référant au no. de série
nouvelle pièce par rapport à **9 636 702**
nouvelle pièce par rapport à **9 636 702**,
se référant au no. de série

Leyenda

hasta no. de serie
desde de no. de serie
parte nuevo comparado con **9 636 700**
parte nuevo comparado con **9 636 700**,
referente al no. de serie
parte nuevo comparado con **9 636 701**
parte nuevo comparado con **9 636 701**,
referente al no. de serie
parte nuevo comparado con **9 636 702**
parte nuevo comparado con **9 636 702**,
referente al no. de serie



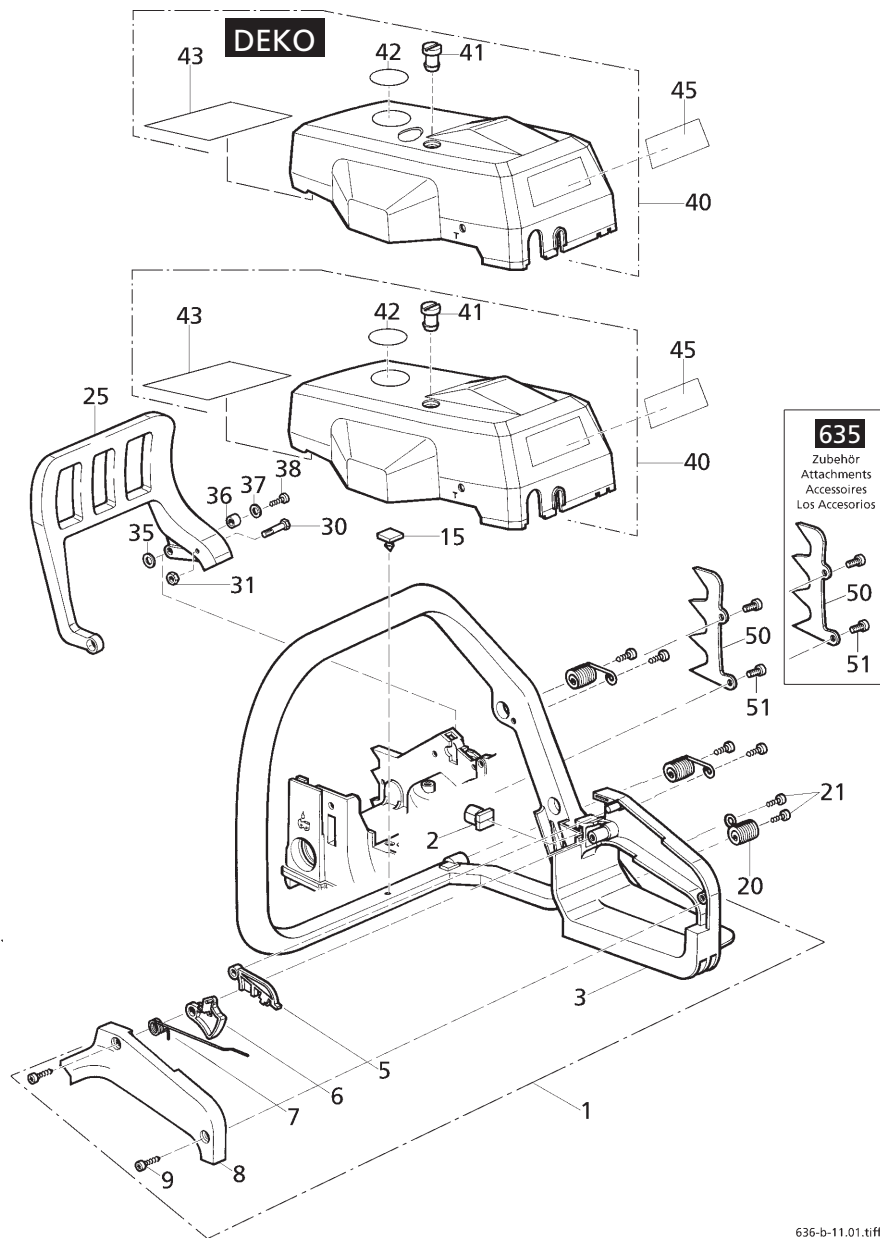


636-a-11.01.tiff

| Bild-Nr. Pos.-No. Pos.-No. | Bestell-Nr. Order-No. No. de Cde. Ref.-Nr. | Modell Type Modèle Modelo | Menge Quantity Nombres Cantidad | Motor | Engine | Moteur | Motor |
|----------------------------------|---|------------------------------------|--|-------------------------------------|------------------------------|--|-------------------------------|
| 1 | 00 20 145 | | 1 | Sechskantmutter M8x1 DIN 934 | nut | écrou | tuerca |
| 2 | 00 72 141 | | 1 | Scheibe 9,2x18x0,7 DIN 2093 B | washer | rondelle | arandela |
| 3 | 24 00 303 25 | | 1 | Lüfterrad 12 | fan wheel | volant magnétique | turbina |
| 4 | 00 54 237 | | 2 | Wellendichtring 12x25x5 | oil seal | joint spy | reten |
| 5 | 21 00 364 | | 2 | Lagerhülse 12x38,17x17 | sleeve | palier avec roulements | casquillo |
| 6 | 00 62 280 o | | 2 | O-Ring 30x3 | o-ring | joint torique | anillo |
| 10 | 00 55 134 | | 1 | Sicherungsring 12x1 DIN 471 | circlip | circlip | anillo de seguridad |
| 11 | 00 31 194 | | 1 | Scheibe 12x18x0,5 DIN 988 | washer | rondelle | arandela |
| 13 | 60 42 630 o | | 1 | Scheibe 10x48x1 | washer | rondelle | arandela |
| 14 | 00 71 226 | | 2 | Druckfeder 1,7x6,2x17,5 | pressure spring | ressort de pression | resorte de presión |
| 15 | 35 00 429 | | 1 | Fliehkraftkupplung M10x1 | centrifugal clutch | embrayage centrifuge | embrague centrifugal |
| 16 | 35 00 433 | | 1 | Kupplungsglocke 3/8"6Z | clutch drum | cloche d'embrayage | campana de embrague |
| 17 | 62 00 133 | | 1 | Bremsband | brake band | ruban de frein | cinta de freno |
| 18 | 00 70 254 | | 1 | Druckfeder 1,6x10,2x56 | spring | ressort | resorte |
| 19 | 63 00 208 | | 1 | Verstellung | brake linkage | poussoir ressort frein | varilla |
| 25 | 00 31 333 + | | 1 | Scheibe 8,1x32x1,5 | washer | rondelle | arandela |
| 26 | 00 55 216 | | 1 | Sicherungsscheibe 6 DIN 6799 | safety washer | circlip | seguro |
| 27 | 60 74 960 | | 1 | Bremsbandabdeckung | brake band cover | recouvrement frein de chaîne | chapa cinta de freno |
| 28 | 00 18 361 | | 3 | Linsenschraube 5x12 | screw | vis | tornillo |
| 30 | 61 00 336 | | 1 | Schwertabdeckung | chain guard | carter de chaîne | cubierta espada |
| 31 | 60 31 993 | | 2 | Distanzbuchse 8,5x18,6/14,5x5,8 | distance sleeve | entretoise | casquillo |
| 32 | 00 20 214 | | 2 | Sechskantmutter M8 | nut | écrou | tuerca |
| 40 | 00 18 340 | | 4 | Zylinderschraube M5x40 | screw | vis | tornillo |
| 41 | 00 72 140 | | 4 | Scheibe 5,2x12x0,5 DIN 2093 | spring washer | rondelle | muelle de disco |
| 42 | 00 33 358 | | 4 | Distanz-Rohr 8/7,6x1,2x27,5 | spacer tube | entretoise | tubo distanciador |
| 44 | 00 69 841 | | 1 | Selbstklebeschild "STOP" | sticker "STOP" | autocollant "STOP" | placa "STOP" |
| 45 | 61 00 410 + | | 1 | Hauptgehäuse, kompl., enth.(| main housing, compl., incl.(| carter principal, compl., incl.(| carter principal,compl,incl.(|
| (42) | 00 33 358 | | 4 | Distanz-Rohr 8/7,6x1,2x27,5 | spacer tube | entretoise | tubo distanciador |
| (47) | 60 31 989 | | 1 | Bolzen 5/5,25x12/25,5 | bolt | axe | perno |
| (49) | 00 18 380 | | 2 | Stiftschraube M8x19 | screw | vis | tornillo |
| (50) | 27 00 403 + | | 1 | Rückschlagventil | check valve | soupape antiretour | valvula de retencion |
| (55) | 00 40 188 | | 1 | Zylinderstift 5 H8x14 DIN 7 | pin | goujon cyl. | pasador cil. |
| (170) | 27 00 345 | | 1 | Tankverschluß, Öl | oil tank cap | bouchon réservoir huile | tapa de deposito |
| (171) | 00 62 288 | | 1 | O-Ring 25,2x3 | o-ring | joint torique | anillo |
| (175) | 27 00 344 | | 1 | Tankverschluß, Benzin | tank cap | bouchon réservoir | tapa de deposito |
| (176) | 00 62 280 | | 1 | O-Ring 30x3 | o-ring | joint torique) | anillo) |
| 46 | 00 84 852 + | | 1 | Kurzschluß-Schalter | short circuit button | interrupteur | interruptor |
| 47 | 60 31 989 | | 1 | Bolzen 5/5,25x12/25,5 | bolt | axe | perno |
| 48 | 00 73 381 | | 1 | Drehfeder 1,3x7,1 | torsion spring | ressort | resorte |
| 49 | 00 18 380 | | 2 | Stiftschraube M8x19 | screw | vis | tornillo |
| 50 | 27 00 403 + | | 1 | Rückschlagventil | check valve | soupape antiretour | valvula de retencion |
| 55 | 00 40 188 | | 1 | Zylinderstift 5 H8x14 DIN 7 | pin | goujon cyl. | pasador cil. |
| 56 | 63 00 175 | | 1 | Druckblech | pressure plate | levier de blocage frein de chaîne | chapa de presión |
| 57 | 00 70 301 | | 1 | Druckfeder 1,5x7x18,5 | pressure spring | ressort de pression | resorte |
| 60 | 20 63 370 o | | 2 | Dichtungsteil Zyl./Kurbelgeh. | sealing | joint | junta |
| 61 | 22 00 923 o | | 1 | Kurbelwelle | crankshaft | embellage | cigüenal |
| 65 | 00 55 267 o | | 2 | Sprengring 10x0,8 DIN 73160 | ring | circlips d'axe de piston | anillo |
| 66 | 20 31 249 25 o | | 1 | Kolbenbolzen 10/6x28 | piston pin | axe de piston | bulon |
| 67 | 22 00 897 o | | 1 | Kolben Ø 38 mm | piston | piston | piston |
| 69 | 20 48 386 | | 1 | Kolbenring 38x1,5 | piston ring | segment | anillo de piston |
| 70 | 20 11 821 | | 1 | Nikasilzylinder Ø 38 mm | cylinder | cylindre | cilindro |
| 70 | 20 11 824 o | 635/636 | 1 | Nikasilzylinder Ø 38 f. Deko-Ventil | cylinder | cylindre | cilindro |
| 71 | 28 00 570 o | 636 DEKO | 1 | Dekoventil D 1,0 | deco-valve | soupape decompression | valvula |
| 72 | 00 15 282 | DEKO | 1 | Stiftschraube M5x11 | screw | goujon | tornillo |
| 73 | 23 00 730 | | 1 | Zündkerze RCJ6Y | spark plug | bougie | bujia |
| 75 | 00 18 379 | | 2 | Vierkantschraube M5x72,2 | screw | vis | tornillo |
| 76 | 00 55 290 o | | 1 | Zackenring | toothed washer | bague | anillo |
| 77 | 25 00 738 25 | | 1 | Auspuff kompl. | exhaust compl. | échappement compl. | escape compl. |
| 80 | 20 43 901 | | 1 | Austrittsblech | outlet plate | tôle | chapa |
| 81 | 00 13 229 | | 2 | Linsenschraube 4,2x9,5 DIN 7981 | screw | vis | tornillo |
| 84 | 00 72 140 | | 2 | Scheibe 5,2x12x0,5 DIN 2093A | spring washer | rondelle | muelle de disco |
| 85 | 00 72 144 | | 2 | Sicherungsscheibe 5 DIN 6796 | tension washer | rondelle de tension | arandela elastica |
| 86 | 00 28 137 | | 2 | Sechskantmutter M5 DIN 980 | nut | écrou frein M5 | tuerca |
| 90 | 60 63 322 | | 1 | Verbindungsschlauch | hose connection | raccord admission | tubo |
| 91 | 00 71 153 | | 2 | Federring 20 | spring ring | bague ressort | resorte |
| 92 | 00 13 214 | | 1 | Linsenschraube 3,5x19 DIN 7981 | screw | vis | tornillo |
| 93 | 00 64 319 | | 1 | Schlauch 5x1,5 | hose | tuyau | tubo |
| 95 | 23 00 779 | | 1 | Vergaserstutzen | manifold | bride d'admission | brida carburador |
| 96 | 00 18 274 | | 2 | Linsenschraube 5x16 | screw | vis | tornillo |
| 97 | 06 10 458 | | 1 | Auspuff/Vergaser Dichtung Set | gasket set | pochette de joints pot d'échappem./carburateur | juego de juntas |
| 99 | 60 74 636 | 635 | 1 | Rasthebel | stop lever | levier de carburateur | palanca de engaste |
| 99 | 60 74 940 o | 636 | 1 | Rasthebel | stop lever | levier de carburateur | palanca de engaste |
| 100 | 23 00 776 | 635 | 1 | Vergaser, WT-513 | carburetor | carburateur | carburador |
| 100 | 23 00 816 o | 636 | 1 | Vergaser, BING 47 A 101 B | carburetor | carburateur | carburador |
| 101 | 20 36 400 | | 1 | Gasgestänge | throttle linkage | tringle | varilla de gas |
| 102 | 00 64 431 | | 1 | Schlauch 3x1,5x70 | hose | tuyau | tubo |
| 103 | 00 64 407 | | 1 | Schlauch 2x1,5 | hose | tuyau | tubo |
| 105 | 60 74 962 | | 1 | Filtergehäuse | filter housing | boîtier du filtre à air | caja de filtro |
| 106 | 27 00 322 | | 1 | Primer | primer | pompe d'amorçage | cabador |

| Bild-Nr. Pos.-No. Pos.-No. Pos.-No. | Bestell-Nr. Order-No. No. de Cde. Ref.-Nr. | Modell Type Modèle Modelo | Menge Quantity Nombres Cantidad | Motor | Engine | Moteur | Motor |
|--|---|------------------------------------|--|---|------------------------------------|-----------------------------------|------------------------------------|
| 107 | 00 18 274 | | 1 | Linsenschraube 5x16 | screw | vis | tornillo |
| 110 | 60 74 637 | | 1 | Chokehebel | choke lever | levier starter | juego palanca |
| 111 | 60 74 638 | | 1 | Stift Halbgas | pin | goujon | perno |
| 115 | 00 18 382 | | 2 | Linsenschraube 5x55 | screw | vis | tornillo |
| 116 | 00 34 201 | | 2 | Sicherungsschreibe 5 | circlip | rondelle crantée | anillo circlip |
| 118 | 20 48 387 | | 1 | Filterplatte | filter plate | plaque de filtre | placa de filtro |
| 119 | 20 48 385 | | 1 | Filterschaumplatte | filter plate | plaque de filtre | placa de filtro |
| 130 | 06 10 470 | | 1 | Ölpumpe Set | oil pump set | kit pompe à huile | juego bomba |
| 130 | 06 10 462 *+ | | 1 | Ölpumpe Set | oil pump set | kit pompe à huile | juego bomba |
| 132 | 00 40 193 | | 1 | Zylinderstift 3M 6x8 DIN 6325 | pin | goujon | perno |
| 133 | 00 18 361 | | 1 | Linsenschraube 5x12 | screw | vis | tornillo |
| 134 | 60 74 966 | | 1 | Mitnehmerschnecke | worm gear | entraîneur à vis | activador |
| 141 | 00 18 420 | | 1 | Spannschraube | f.h. screw | vis t. c. | tornillo |
| 142 | 00 55 101 | | 1 | Sicherungsscheibe 4 DIN 6799 | tension washer | rondelle de tension | arandela elastica |
| 143 | 60 32 640 | | 1 | Kettenspannbolzen | chain tension bolt | tendeur de chaîne | perno de fijacion de cad. |
| 145 | 00 18 327 | | 2 | Zylinderschraube M4x20 | screw | vis | tornillo |
| 146 | 00 30 101 | | 1 | Scheibe 4,3 DIN 433 | washer | rondelle | arandela |
| 147 | 00 72 148 | | 2 | Sicherungsscheibe 4 DIN 6796 | washer | rondelle | disco de tension |
| 150 | 23 00 662 | | 1 | Zündmodul, Walbro MA26 | ignition module | bobine d'allumage | bobina |
| 151 | 00 73 385 | | 1 | Kontaktfeder | contact spring | ressort de contact | resorte de contacto |
| 152 | 00 84 600 | | 1 | Zündkerzenstecker | spark plug cap | capuchon de bougie | terminal de bujia |
| 153 | 00 66 455 | | 1 | Kabelband 98x2,5 | cabl band | serre-câble | cinta de cable |
| 155 | 69 00 965 | | 1 | Führungsschiene, 30cm (12") 1,1; Teilung = 3/8" | guide bar, 30cm (12") 1,1;3/8" | guide 30cm (12"); 1,1;3/8" | espada 30cm (12"); 1,1;3/8" |
| 155 | 69 00 930 | | 1 | Führungsschiene, 35cm (14") 1,1;Teilung =3/8" | guide bar 35cm (14"); 1,1;3/8" | guide 35cm (14"); 1,1;3/8" | espada 35cm (14"); 1,1;3/8" |
| 156 | 60 71 246 | | 1 | Kettenschutz 40cm | chain protection 40 cm | fourreau de chaîne 40cm | proteccion cadena 40cm |
| 160 | 69 00 966 o | | 1 | Kette 30cm (12");1,1; T=3/8"; 45E | chain 30cm (12");1,1;T=3/8";45E | chaîne 30cm (12");1,1;T=3/8"; 45E | cadena 30cm (12");1,1;T=3/8"; 45E |
| 160 | 69 00 929 | | 1 | Kette 35cm (14");1,1;T=3/8"; 52E | chain 35cm (14");1,1;T=3/8";52E | chaîne 35cm (14");1,1;T=3/8"; 52E | cadena 35cm (14");1,1;T=3/8"; 52E |
| 161 | 05 40 304 | 1,1 | | Rechtsschneider | right cutter | gouge droite | cortador derecha |
| 162 | 05 40 305 | 1,1 | | Linksschneider | left cutter | gouge gauche | cortador izquierda |
| 163 | 05 40 306 | 1,1 | | Verbindungsglied mit Niet | connection link with rivet | maillon d'attache avec rivet | eslabón de conexion con remache |
| 164 | 05 40 308 | 1,1 | | Verbindungsglied ohne Niet | connection link without rivet | maillon d'attache sans rivet | eslabón de conexion sin remache |
| 165 | 05 40 309 | 1,1 | | Treibglied | drive link | maillon entraîneur | eslabón |
| 166 | 05 40 310 | 1,1 | | Sicherheitsverbindungsglied, | safety conn. link | maillon de sécurité | eslabón |
| 167 | 05 40 307 | 1,1 | | Niet | rivet | rivet | remache |
| 155 | 69 00 133 o | | 1 | Führungsschiene, 30cm (12") 1,3; Teilung = 3/85" | guide bar, 30cm (12") 1,3;3/85" | guide 30cm (12"); 1,3;3/85" | espada 30cm (12"); 1,1;3/8" |
| 155 | 69 00 744 o | | 1 | Führungsschiene, 35cm (14") 1,3;Teilung =3/85" | guide bar 35cm (14"); 1,3;3/85" | guide 35cm (14"); 1,3;3/85" | espada 35cm (14"); 1,1;3/8" |
| 156 | 60 71 246 | | 1 | Kettenschutz 40 cm | chain protection 40 cm | fourreau de chaîne 40cm | proteccion cadena 40cm |
| 160 | 69 00 132 o | | 1 | Kette 30cm(12");1,3;T=3/85"; 45E | chain 30cm(12");1,3;T=3/85";45E | chaîne 30cm(12");1,3;T=3/85"; 45E | cadena 30cm (12");1,3;T=3/85"; 45E |
| 160 | 69 00 136 o | | 1 | Kette 35cm(14");1,3;T=3/85"; 52E | chain 35cm(14");1,3;T=3/85";52E | chaîne 35cm(14");1,3;T=3/85"; 52E | cadena 35cm (14");1,3;T=3/85"; 52E |
| 161 | 05 40 198 o | 1,3 | | Rechtsschneider | right cutter | gouge droite | cortador derecha |
| 162 | 05 40 197 o | 1,3 | | Linksschneider | left cutter | gouge gauche | cortador izquierda |
| 163 | 05 40 200 o | 1,3 | | Verbindungsglied mit Niet | connection link with rivet | maillon d'attache avec rivet | eslabón de conexion con remache |
| 164 | 05 40 199 o | 1,3 | | Verbindungsglied ohne Niet | connection link without rivet | maillon d'attache sans rivet | eslabón de conexion sin remache |
| 165 | 05 40 201 o | 1,3 | | Treibglied | drive link | maillon entraîneur | eslabón |
| 167 | 05 40 202 o | 1,3 | | Niet | rivet | rivet | remache |
| 168 | 00 84 736 | | 1 | Kabel; Masse + Kurzschluß | cable; ground + shortcircuit | câbles court-circuit | cable; de masa + interruptor |
| 170 | 27 00 345 | | 1 | Tankverschluß, Öl | oil tank cap | bouchon réservoir huile | tapa de deposito |
| 171 | 00 62 288 | | 1 | O-Ring 25,2x3 | o-ring | joint torique | anillo |
| 175 | 27 00 344 | | 1 | Tankverschluß, Benzin | tank cap | bouchon réservoir | tapa de deposito |
| 176 | 00 62 280 | | 1 | O-Ring 30x3 | o-ring | joint torique | anillo |
| 180 | 25 00 743 | | 1 | Entlüftungsschlauch kompl. | ventilation hose compl. | tuyau aération compl. | tubo ventilacion compl. |
| 181 | 00 73 351 | | 1 | Schlauchöse 6,7x0,9x2 | grommet | collier | manguito de cable |
| 190 | 27 00 416 o | | 1 | Filter Benzinsucher | fuel pick-up | crépine d'essence | filtro gasolina |
| 191 | 60 63 326 | | 1 | Kraftstoffschlauch 3x119 | fuel hose | tuyeau d'essence | tubo de gasolina |
| 195 | 00 80 489 | | 1 | Kombischlüssel SW19 | combi wrench | clef universelle | llave |
| 196 | 00 80 494 | | 1 | Schraubendreher 3 | screw-driver | tournevis | destornillador |
| 200 | 05 10 949 | 635 | 1 | Dichtsatz-Vergaser WT 513 | gasket-kit - carburetor | pochette de joints - carburateur | juego de juntas - carburador |
| 201 | 05 10 948 | 635 | 1 | Reparatursatz-Vergaser WT 513 | repair-kit - carburetor | kit de réparation - carburateur | juego de reparacion - carburador |
| 202 | 05 10 954 | 635 | 1 | Drosselachsen-kit-Vergaser WT 513 | throttle axle kit - carburetor | jeu d'axe - carburateur | juego de mariposa - carburador |
| 203 | 05 10 955 | 635 | 1 | Chokeachsen-kit-Vergaser WT 513 | choke axle kit - carburetor | jeu d'étrangleur - carburateur | juego eje choke - carburador |
| 200 | 05 10 303 o | 636 | 1 | Dichtsatz-Vergaser BING 47A101B01 | gasket-kit - carburetor | pochette de joints - carburateur | juego de juntas - carburador |
| 201 | 05 10 302 o | 636 | 1 | Reparatursatz-Vergaser BING 47A101B01 | repair-kit - carburetor | kit de réparation - carburateur | juego de reparacion - carburador |
| 202 | 05 10 304 o | 636 | 1 | Drosselachsen-kit-Vergaser BING 47A101B01 | throttle axle kit - carburetor | jeu d'axe - carburateur | juego de mariposa - carburador |
| 203 | 05 10 305 o | 636 | 1 | Chokeachsen-kit-Vergaser BING 47A101B01 | choke axle kit - carburetor | jeu d'étrangleur - carburateur | juego eje choke - carburador |
| 210 | 20 48 383 | | 1 | Funkenschutzesieb (Zubehör) | spark arrester | tamis protect. etinc. | tamiz de hispas |

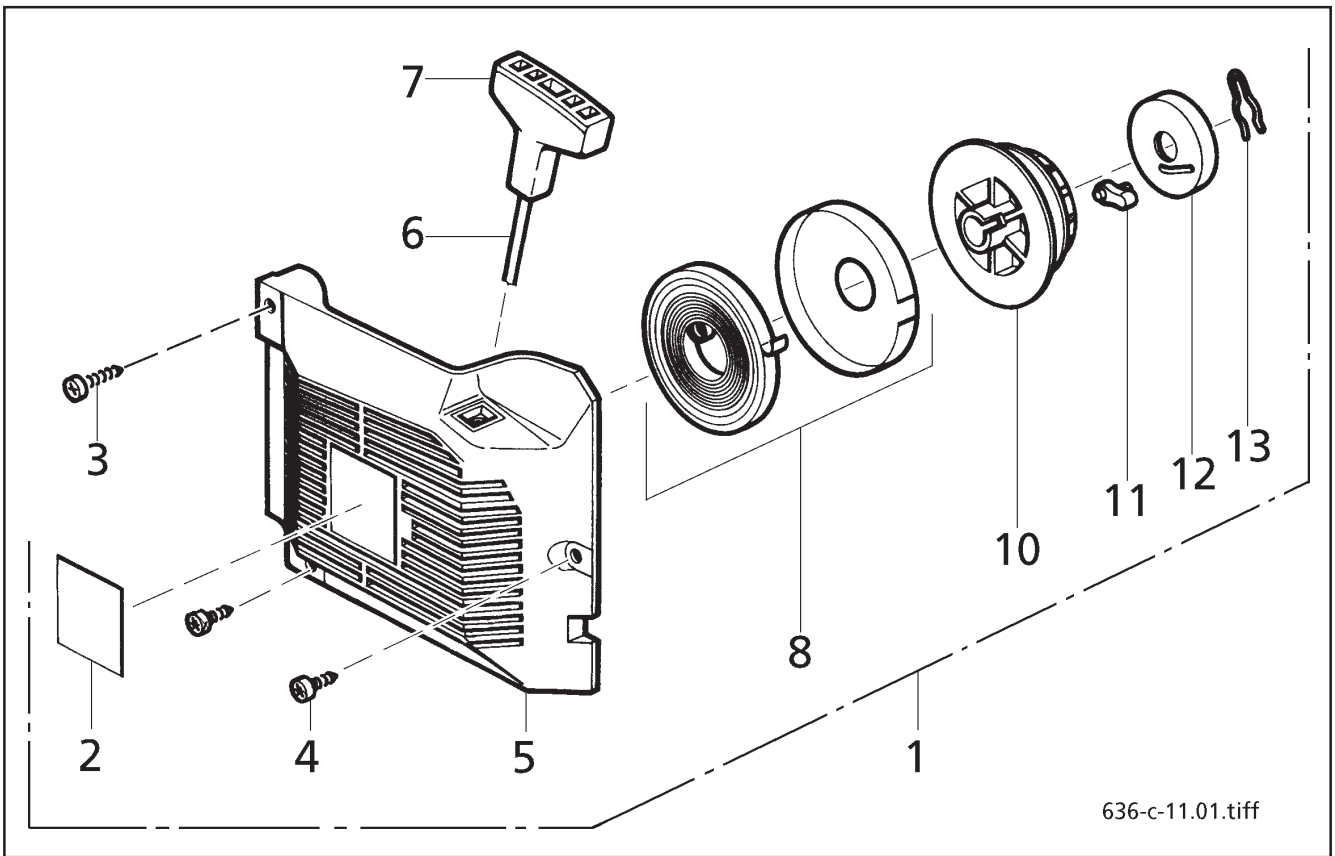
*+: 636: 10.750 →



636-b-11.01.tiff

| Bild-Nr. Pos.-No. Pos.-No. Pos.-No. | Bestell-Nr. Order-No. No. de Cde. Ref.-Nr. | Modell Type Modèle Modelo | Menge Quantity Nombres Cantidad | Bügel/Handgriff | Handle Bar | Etrier | Asa |
|--|---|------------------------------------|--|------------------------------|--------------------------------|--------------------------------|------------------------|
| 1 | 61 00 388 | | 1 | Griffgehäuse kompl., enth. (| handle housing compl., incl. (| poignée étrier, compl. incl. (| carter compl., incl. (|
| (2) | 60 63 181 | | 1 | Gummi-Element 11,5x14x19,8 | rubber metal | silent bloc | elemento de goma |
| (3) | 60 73 970 | | 1 | Haltebügel | handle bar | étrier | soporte |
| (5) | 60 74 968 | | 1 | Sicherungshebel | safety lever | levier de sécurité | palanca seguridad |
| (6) | 60 74 967 | | 1 | Gashebel | gas lever | levier des gaz | palanca de gas |
| (7) | 00 73 419 | | 1 | Schenkelfeder | spring | ressort | resorte |
| (8) | 60 74 969 | | 1 | Griffschale | grip cup | boîtier étrier | casaca |
| (9) | 00 18 356 | | 2 | Linsenschraube 4x20) | screw) | vis) | tornillo) |
| 2 | 60 63 181 | | 1 | Gummi-Element 11,5x14x19,8 | rubber element | silent bloc | elemento de goma |
| 3 | 60 73 970 | | 1 | Haltebügel | handle bar | étrier | soporte |
| 5 | 60 74 968 | | 1 | Sicherungshebel | safety lever | levier de sécurité | palanca seguridad |
| 6 | 60 74 967 | | 1 | Gashebel | gas lever | levier des gaz | palanca de gas |
| 7 | 00 73 419 | | 1 | Schenkelfeder | spring | ressort | resorte |
| 8 | 60 74 969 | | 1 | Griffschale | grip cup | couvercle de poignée | casaca |
| 9 | 00 18 356 | | 2 | Linsenschraube 4x20 | screw | vis | tornillo |
| 15 | 00 94 294 | | 1 | Puffer 4,2/12x4/15,3 | buffer | butée caoutchouc | tope |
| 20 | 00 73 397 | | 3 | Dämpfungsfeder 2,5x13,5x33 | spring | ressort amortisseur | resorte |
| 21 | 00 18 361 | | 6 | Linsenschraube 5x12 | screw | vis | tornillo |
| 25 | 60 73 642 | | 1 | Handschutz | hand protection | protection de main | proteccion de mano |
| 30 | 60 32 669 | | 1 | Schaltbolzen M4x32,1 | shift bolt | axe commande | bulon |
| 31 | 00 28 118 | | 1 | Sechskantmutter M4 DIN 980 | nut | écrou | tuerca |

| Bild-Nr. Pos.-No. Pos.-No. Pos.-No. | Bestell-Nr. Order-No. No. de Cde. Ref.-Nr. | Modell Type Modèle Modelo | Menge Quantity Nombres Cantidad | Bügel/Handgriff | Handle Bar | Etrier | Asa |
|--|---|------------------------------------|--|--------------------------------------|------------------------|-------------------------------|---------------------------|
| 35 | 00 72 140 | | 1 | Scheibe 5,2x12x0,5 DIN 2093 | spring washer | rondelle | muelle de disco |
| 36 | 00 42 306 | | 1 | Paßhülse 7/5,3x9,5 | sleeve | douille | casquillo |
| 37 | 00 30 108 | | 1 | Scheibe 5,3 DIN 125 | washer | rondelle | arandela |
| 38 | 00 18 257 | | 1 | Linsenschraube 5x12 | screw | vis | tornillo |
| 40 | 61 00 397 | 635/636 | 1 | Haube kompl., enth. (| cover compl., incl. (| couvercle compl., incl. (| cubierta compl., incl. (|
| 40 | 61 00 416 o | DEKO | 1 | Haube kompl für Dekoventil., enth. (| cover, compl., incl. (| capot moteur, compl., incl. (| cubierta, compl., incl. (|
| (41) | 00 11 302 | | 1 | Haubenschraube M5x14 | screw | vis | tornillo |
| (42) | 00 69 923 | | 1 | Selbstklebeschild "Gehörschutz" | sticker | autocollant | adhesivo |
| (43) | 60 42 826 | | 1 | Isolierfolie) | isolating foil) | feuille isolatrice) | laminilla) |
| 41 | 00 11 302 | | 1 | Haubenschraube M5x14 | screw | vis | tornillo |
| 42 | 00 69 923 | | 1 | Selbstklebeschild "Gehörschutz" | sticker | autocollant | adhesivo |
| 43 | 60 42 826 | | 1 | Isolierfolie | isolating foil | feuille isolatrice | laminilla |
| 45 | 00 69 866 | 636 | 1 | Selbstklebeschild "SOLO 636" | sticker | autocollant | adhesivo |
| 45 | 00 69 600 o | 635 | 1 | Selbstklebeschild "SOLO 635" | sticker | autocollant | adhesivo |
| 50 | 60 43 323 | | 1 | Anschlagkralle | bucking spike | griffe de butée | garra de apoyo |
| 51 | 00 18 362 | | 2 | Linsenschraube 5x10 | screw | vis | tornillo |



636-c-11.01.tiff

| Bild-Nr. Pos.-No. Pos.-No. | Bestell-Nr. Order-No. No. de Cde. Ref.-Nr. | Modell Type Modèle Modelo | Menge Quantity Nombres Cantidad | Starter | Starter | Lanceur | Arranque |
|----------------------------------|---|------------------------------------|--|-------------------------|----------------------|-----------------------|------------------------|
| 1 | 26 00 303 | | 1 | Starter LL, kompl., rot | starter compl., red | lanceur compl., rouge | arranque compl., rojo |
| 2 | 00 69 889 | | 1 | SKS "SOLO" | decal | autocollant | etiqueta |
| 3 | 00 18 257 | | 1 | Linsenschraube 5x25 | screw | vis | tornillo |
| 4 | 00 18 274 | | 2 | Linsenschraube 5x16 | screw | vis | tornillo |
| 5 | 21 00 645 o | | 1 | Startergehäuse, rot | starter housing, red | carter lanceur, rouge | caja de arranque, rojo |
| 6 | 00 63 170 25 | | 1 | Starterseil | starter rope | corde de lanceur | cuerda de arranque |
| 7 | 20 74 570 o | | 1 | Startergriff | starter grip | poignée lanceur | empunadura arranque |
| 8 | 26 00 283 | | 1 | Federkassette LL | spring cassette | ressort de lanceur | caja de resorte |
| 10 | 20 74 137 | | 1 | Seilrolle LL | rope pulley | poulie | roldana |
| 11 | 20 74 135 | | 1 | Starterklinke | starter pawl | cliquet de lanceur | trinquete |
| 12 | 20 74 136 | | 1 | Kulisse | template | coulisse | colisa |
| 13 | 00 73 417 | | 1 | Federstecker 1,4 | spring plug | goupille beta | enchufe |

| Bestell-Nr. Order-No. No. de Cde. Ref.-Nr. | Menge Quantity Nombres Cantidad | Seite page page pagina | Bestell-Nr. Order-No. No. de Cde. Ref.-Nr. | Menge Quantity Nombres Cantidad | Seite page page pagina | Bestell-Nr. Order-No. No. de Cde. Ref.-Nr. | Menge Quantity Nombres Cantidad | Seite page page pagina | Bestell-Nr. Order-No. No. de Cde. Ref.-Nr. | Menge Quantity Nombres Cantidad | Seite page page pagina |
|---|--|---------------------------------|---|--|---------------------------------|---|--|---------------------------------|---|--|---------------------------------|
| 00 11 302 | 1 | 7 | 00 62 288 | 1 | 5 | 05 40 202 o | | 5 | 35 00 429 | 1 | 4 |
| 00 11 302 | 1 | 7 | 00 63 170 25 | 1 | 7 | 05 40 304 | | 5 | 35 00 433 | 1 | 4 |
| 00 13 214 | 1 | 4 | 00 64 319 | 1 | 4 | 05 40 305 | | 5 | 60 31 989 | 1 | 4 |
| 00 13 229 | 2 | 4 | 00 64 407 | 1 | 4 | 05 40 306 | | 5 | 60 31 989 | 1 | 4 |
| 00 15 282 | 1 | 4 | 00 64 431 | 1 | 4 | 05 40 307 | | 5 | 60 31 993 | 2 | 4 |
| 00 18 257 | 1 | 7 | 00 66 455 | 1 | 5 | 05 40 308 | | 5 | 60 32 640 | 1 | 5 |
| 00 18 257 | 1 | 7 | 00 69 600 o | 1 | 7 | 05 40 309 | | 5 | 60 32 669 | 1 | 6 |
| 00 18 274 | 2 | 4 | 00 69 841 | 1 | 4 | 05 40 310 | | | 60 42 630 o | 1 | 4 |
| 00 18 274 | 1 | 5 | 00 69 866 | 1 | 7 | 06 10 458 | 1 | 4 | 60 42 826 | 1 | 7 |
| 00 18 274 | 2 | 7 | 00 69 889 | 1 | 7 | 06 10 462 *+ | 1 | 5 | 60 42 826 | 1 | 7 |
| 00 18 327 | 2 | 5 | 00 69 923 | 1 | 7 | 06 10 470 | 1 | 5 | 60 43 323 | 1 | 7 |
| 00 18 340 | 4 | 4 | 00 69 923 | 1 | 7 | 20 11 821 | 1 | 4 | 60 63 181 | 1 | 6 |
| 00 18 356 | 2 | 6 | 00 70 254 | 1 | 4 | 20 11 824 o | 1 | 4 | 60 63 181 | 1 | 6 |
| 00 18 356 | 2 | 6 | 00 70 301 | 1 | 4 | 20 31 249 25 o | 1 | 4 | 60 63 322 | 1 | 4 |
| 00 18 361 | 3 | 4 | 00 71 153 | 2 | 4 | 20 36 400 | 1 | 4 | 60 63 326 | 1 | 5 |
| 00 18 361 | 1 | 5 | 00 71 226 | 2 | 4 | 20 43 901 | 1 | 4 | 60 71 246 | 1 | 5 |
| 00 18 361 | 6 | 6 | 00 72 140 | 4 | 4 | 20 48 383 | 1 | 5 | 60 71 246 | 1 | 5 |
| 00 18 362 | 2 | 7 | 00 72 140 | 2 | 4 | 20 48 385 | 1 | 5 | 60 73 642 | 1 | 6 |
| 00 18 379 | 2 | 4 | 00 72 140 | 1 | 7 | 20 48 386 | 1 | 4 | 60 73 970 | 1 | 6 |
| 00 18 380 | 2 | 4 | 00 72 141 | 1 | 4 | 20 48 387 | 1 | 5 | 60 73 970 | 1 | 6 |
| 00 18 380 | 2 | 4 | 00 72 144 | 2 | 4 | 20 63 370 o | 2 | 4 | 60 74 636 | 1 | 4 |
| 00 18 382 | 2 | 5 | 00 72 148 | 2 | 5 | 20 74 135 | 1 | 7 | 60 74 637 | 1 | 5 |
| 00 18 420 | 1 | 5 | 00 73 351 | 1 | 5 | 20 74 136 | 1 | 7 | 60 74 638 | 1 | 5 |
| 00 20 145 | 1 | 4 | 00 73 381 | 1 | 4 | 20 74 137 | 1 | 7 | 60 74 940 o | 1 | 4 |
| 00 20 214 | 2 | 4 | 00 73 385 | 1 | 5 | 20 74 570 o | 1 | 7 | 60 74 960 | 1 | 4 |
| 00 28 118 | 1 | 6 | 00 73 397 | 3 | 6 | 21 00 364 | 2 | 4 | 60 74 962 | 1 | 4 |
| 00 28 137 | 2 | 4 | 00 73 417 | 1 | 7 | 21 00 645 o | 1 | 7 | 60 74 966 | 1 | 5 |
| 00 30 101 | 1 | 5 | 00 73 419 | 1 | 6 | 22 00 897 o | 1 | 4 | 60 74 967 | 1 | 6 |
| 00 30 108 | 1 | 7 | 00 73 419 | 1 | 6 | 22 00 923 o | 1 | 4 | 60 74 967 | 1 | 6 |
| 00 31 194 | 1 | 4 | 00 80 489 | 1 | 5 | 23 00 662 | 1 | 5 | 60 74 968 | 1 | 6 |
| 00 31 333 + | 1 | 4 | 00 80 494 | 1 | 5 | 23 00 730 | 1 | 4 | 60 74 968 | 1 | 6 |
| 00 33 358 | 4 | 4 | 00 84 600 | 1 | 5 | 23 00 776 | 1 | 4 | 60 74 969 | 1 | 6 |
| 00 33 358 | 4 | 4 | 00 84 736 | 1 | 5 | 23 00 779 | 1 | 4 | 60 74 969 | 1 | 6 |
| 00 34 201 | 2 | 5 | 00 84 852 + | 1 | 4 | 23 00 816 o | 1 | 4 | 61 00 336 | 1 | 4 |
| 00 40 188 | 1 | 4 | 00 94 294 | 1 | 6 | 24 00 303 25 | 1 | 4 | 61 00 388 | 1 | 6 |
| 00 40 188 | 1 | 4 | 05 10 302 o | 1 | 5 | 25 00 738 25 | 1 | 4 | 61 00 397 | 1 | 7 |
| 00 40 193 | 1 | 5 | 05 10 303 o | 1 | 5 | 25 00 743 | 1 | 5 | 61 00 410 + | 1 | 4 |
| 00 42 306 | 1 | 7 | 05 10 304 o | 1 | 5 | 26 00 283 | 1 | 7 | 61 00 416 o | 1 | 7 |
| 00 54 237 | 2 | 4 | 05 10 305 o | 1 | 5 | 26 00 303 | 1 | 7 | 62 00 133 | 1 | 4 |
| 00 55 101 | 1 | 5 | 05 10 948 | 1 | 5 | 27 00 322 | 1 | 4 | 63 00 175 | 1 | 4 |
| 00 55 134 | 1 | 4 | 05 10 949 | 1 | 5 | 27 00 344 | 1 | 4 | 63 00 208 | 1 | 4 |
| 00 55 216 | 1 | 4 | 05 10 954 | 1 | 5 | 27 00 344 | 1 | 5 | 69 00 132 o | 1 | 5 |
| 00 55 267 o | 2 | 4 | 05 10 955 | 1 | 5 | 27 00 345 | 1 | 4 | 69 00 133 o | 1 | 5 |
| 00 55 290 o | 1 | 4 | 05 40 197 o | 1 | 5 | 27 00 345 | 1 | 5 | 69 00 136 o | 1 | 5 |
| 00 62 280 | 1 | 4 | 05 40 198 o | 1 | 5 | 27 00 403 + | 1 | 4 | 69 00 744 o | 1 | 5 |
| 00 62 280 | 1 | 5 | 05 40 199 o | 1 | 5 | 27 00 403 + | 1 | 4 | 69 00 929 | 1 | 5 |
| 00 62 280 o | 2 | 4 | 05 40 200 o | 1 | 5 | 27 00 416 o | 1 | 5 | 69 00 930 | 1 | 5 |
| 00 62 288 | 1 | 4 | 05 40 201 o | 1 | 5 | 28 00 570 o | 1 | 4 | 69 00 965 | 1 | 5 |
| | | | | | | | | | 69 00 966 o | 1 | 5 |

Allgemeine Richtlinien für die Bestellung von Original SOLO Ersatzteilen:

Voraussetzung für eine reibungslose Erledigung sind folgende Angaben:

1. Ersatzteil-Bestellnummer
2. Gewünschte Anzahl
3. Typenbezeichnung des Geräts

Diese Ersatzteilliste ist für die Lieferung und Ausstattung von SOLO Erzeugnissen unverbindlich.

Im Interesse der technischen Weiterentwicklung bleiben Konstruktionsänderungen vorbehalten.

General Directions for Ordering Original SOLO Spare Parts:

Spare parts orders are to be placed with the SOLO Sales Branch or SOLO Distributor: For correct and diligent processing of your order, please give the following information:

1. Spare Part number
2. Quantity
3. Model and serial number
4. Shipping instructions

Delivery is made in accordance with our general sales and delivery conditions. This spare parts list is non-committal for us with regard to delivery and layout of SOLO products. In favour of technical improvements, design modifications are subject to change without notice.

Directives générales pour les commandes de pièces de rechange d'origine SOLO:

Il est indispensable de préciser dans toutes les commandes de pièces:

1. - le numéro de référence de la pièce
2. - la quantité
3. - le type de la machine
4. - le mode d'expédition

Les livraisons sont effectuées dans le cadre de nos conditions générales de vente. Toutes modifications réservées.

Directivas Generales de pedido de la firma SOLO:

Por adelantado de un arreglo sin dificultades necesitamos siguientes indicaciones:

1. Número de repuesto
2. Numero de cantidad
3. Modelo y número de serial
4. Instrucción de Envío

Este lista de repuestos no es obligatoria para los envíos y/o forma de equipo de los productos SOLO.

En el interés del constante desarrollo debemos reservarnos el derecho de cambios.

SOLO Kleinmotoren GmbH

Postfach 60 01 52
D-71050 Sindelfingen
Germany

Telefon 07031/301-0
Telefax 07031/301-130
Export 07031/301-149

<http://www.solo-germany.com>
e-mail: info@solo-germany.com

Zentral-Ersatzteilservice
Telefon 07031/301-209

Telefax 07031/301-206 02/02

solo®