

(D) Ersatzteilliste

Elektro-Kettensäge

620

Gültig für

Seriennummer ab: **20110151245**

Modell 09/2011

(GB) Spare parts list

Electric chainsaw

620

as of serial no. **20110151245**

Type 09/2011

(F) Liste de pièces de rechange

Tronçonneuse à chaîne

620

à partir de no. de série **20110151245**

Modèle 09/2011

(E) Lista de piezas de recambio

Motosierra eléctrica

620

desde de no. de serie **20110151245**

Modelo 09/2011

(D)

Allgemeine Richtlinien für die Bestellung von Original SOLO Ersatzteilen:

Voraussetzung für eine reibungslose Erledigung sind folgende Angaben:

1. Ersatzteil-Bestellnummer
2. Gewünschte Anzahl
3. Typenbezeichnung des Geräts

Diese Ersatzteilliste ist für die Lieferung und Ausstattung von SOLO Erzeugnissen unverbindlich. Im Interesse der technischen Weiterentwicklung bleiben Konstruktionsänderungen vorbehalten.

(GB)

General Directions for Ordering Original SOLO Spare Parts:

For correct and diligent processing of your order, please give the following information:

1. Spare Part number
2. Quantity
3. Model and serial number
4. Shipping instructions

Delivery is made in accordance with our general sales and delivery conditions. This spare parts list is non-committal for us with regard to delivery and layout of SOLO products. In favour of technical improvements, design modifications are subject to change without notice.

(F)

Directives générales pour les commandes de pièces de rechange d'origine SOLO:

Il est indispensable de préciser dans toutes les commandes de pièces:

1. le numéro de référence de la pièce
2. la quantité
3. le type de la machine
4. le mode d'expédition

Les livraisons sont effectuées dans le cadre de nos conditions générales de vente. Toutes modifications réservées.

(E)

Directivas Generales de pedido de la firma SOLO:

Por adelantado de un arreglo sin dificultades necesitamos

siguientes indicaciones:

1. Número de repuesto
2. Numero de cantidad
3. Modelo y número de serial
4. Instrucción de Envío

Esta lista de repuestos no es obligatoria para los envíos y/o forma de equipo de los productos SOLO.

En el interés del constante desarrollo debemos reservarnos el derecho de cambios.

<http://www.solo-germany.com>
e-mail: info@solo-germany.com

Telefon 07031/301-0
Telefax 07031/301-130
Export 07031/301-149

Zentral-Ersatzteilservice
Telefon 07031/301-209
Telefax 07031/301-206

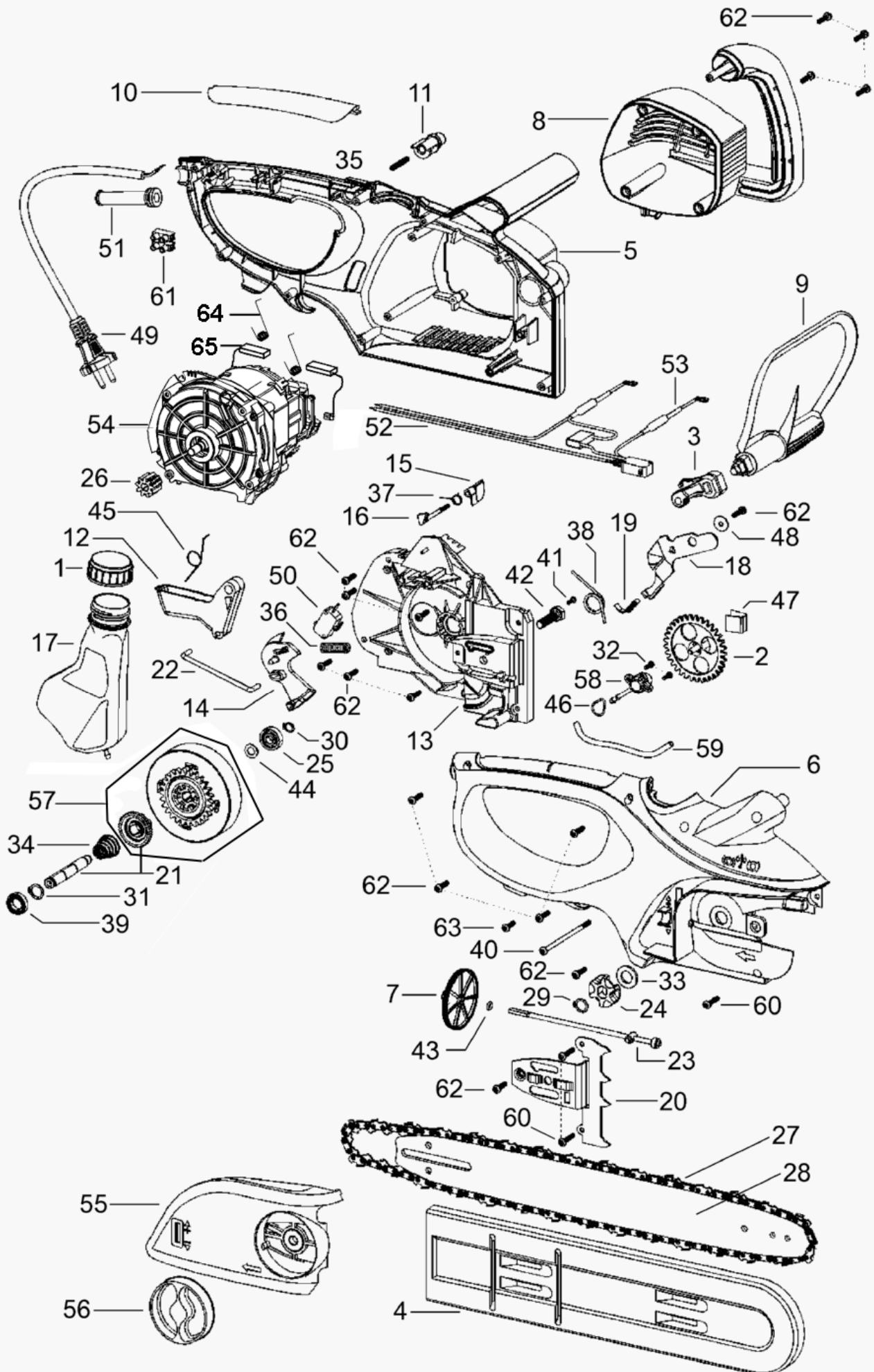


Bild-Nr. Pos.-No. No.Pos. Pos.-No.	Bestell-Nr. Order-No. No. de Cde Ref.-Nr.	Menge Quantity Nombres Cantidad		
1	06 10 02 27100019	1	Tankdeckel EKS. schwarz	Cap (tank) EKS
2	06 10 02 27100020	1	Pumpenrad kpl. incl. Pumpenkolben. EKS	pump wheel cpl. incl. pump piston
3	06 10 02 27100028	1	Verriegelung komplett EKS/KSE	lock cpl. EKS/KSE
4	06 10 02 27100047	1	Schwertabdeckung KS	CHAIN-PROTECTION KS
5	06 10 02 27100100	1	Motorgehäuse KSE rot, RAL 3000	Motor housing KSE, red RAL3000
6	06 10 02 27100110	1	Getriebegehäuse KSE rot, RAL 3000	Gear housing KSE, red RAL3000
7	06 10 02 27100120	1	Kettenspannrad KSE rot, RAL 3000	Chain tension wheel, red RAL3000
8	06 10 02 27100140	1	Motorabdeckung KSE schwarz	Motor cover KSE, black
9	06 10 02 27100142	1	Handschutz KSE schwarz	Hand guard KSE, black
10	06 10 02 27100143	1	Griffkappe KSE schwarz	Handle cap KSE, black
11	06 10 02 27100144	1	Schaltknopf KSE schwarz	Switch KSE, black
12	06 10 02 27100145	1	Schaltleiste KSE schwarz	Switch panel KSE, black
13	06 10 02 27100146	1	Getriebeteil KSE	Gear piece KSE
14	06 10 02 27100147	1	Schaltkeil KSE natur	Switch key KSE
15	06 10 02 27100148	1	Luftklappe KSE	Air flap KSE
16	06 10 02 27100149	1	Schaltverriegelung KSE	Switch locking KSE
17	06 10 02 27100150	1	Tank KSE	Tank KSE
18	06 10 02 27110020	1	Bremshebel EKS	Brake lever EKS
19	06 10 02 27110025	1	Bremsfeder EKS	Brake spring EKS
20	06 10 02 27110030	1	Krallenanschlag KSE	Metal fixing claw
21	06 10 02 27190845	1	Getriebewelle KSE	Gear shaft
22	06 10 02 27110038	1	Schaltbügel KSE	Switch bow KSE
23	06 10 02 27110039	1	Gewindestange kpl. KSE	Threaded rod cpl. KSE
24	06 10 02 27110112	1	Kettenritzel Z6 KSE	Chain wheel Z6
25	06 10 02 27110121	1	Kugellager 608 ZZ	ball bearing 608 Z
26	06 10 02 27110170	1	Stirnritzel KS 8/ 20.6 x 19	Cylinder gear
27	69 00 600	1	Kette 40 (91VG 057X)	chain 57x
28	69 00 685	1	Schwert 40 m. Ulst (SD 39416)	Bar 40cm with sprocket nose
29	06 10 02 27120002	1	Sicherungsring DIN 471 - 11 x 1	Safety locking ring DIN 471 - 11 x 1
30	06 10 02 27120003	1	Sicherungsring DIN 471 - 8 x 0,8	Safety locking ring A11
31	06 10 02 27120005	1	Sicherungsring DIN 471 - 12 x 1	Safety locking ring DIN 471 - 12 x 1
32	06 10 02 27120006	2	PL-Schraube 3x10 TX10	Screw 3x10 TX10
33	06 10 02 27120012	1	Dichtring 12x22	Packing ring 12 x 22
34	06 10 02 27120013	1	Druckfeder EKS 1,1x14,2/22Da x20+2Lo x	Spring EKS 1,1x14,2/22Da x20+2Lo x
35	06 10 02 27120015	1	Druckfeder EKS d0,7xDa5,0xLo28x14ig	Spring EKS d0,7xDa5,0xLo28x14ig
36	06 10 02 27120022	1	Schaltkeilfeder KSE	Spring 2,0x16x1,25
37	06 10 02 27120023	1	Schaltverriegelungsfeder KSE	Schaltverriegelungsfeder KSE
38	06 10 02 27120024	1	Drehfeder für Bremshebel KSE	Spring 2,0x16x1,25
39	06 10 02 27120025	1	Kugellager 63801 ZZ	Bearing 63801 ZZ
40	06 10 02 27120026	1	PL-Schraube 4 x 85-LK-TX20	Schraube 4 x 85-LK-TX20
41	06 10 02 27120027	1	PL-Schraube 4 x 10 LK-TX20	Screw 4 x 10 LK-TX20
42	06 10 02 27120028	1	Sechskantschraube M8 x 28 DIN 933	Screw M8 x 28 DIN 933
43	06 10 02 27120029	1	O-Ring 4 x 2 NBR 70 DIN 3770	O-Ring 4 x 2 NBR 70 DIN 3770
44	06 10 02 27110013	1	Passscheibe DIN 988 - 8 x 14 x 1	Adjusting washer DIN 988 - 8 x 14 x 1
45	06 10 02 27120031	1	Schaltleistenfeder KSE	Spring 2,0x16x1,25
46	06 10 02 27120053	1	O-Ring 12 x 1.5 NBR 70	O-ring 12 x 1.5 NBR 70
47	06 10 02 27121006	1	Pumpenfeder	Pump spring
48	06 10 02 27121141	1	Kofflügelscheibe 4.3x15x1	Mud guard washer 4,3x15x1
49	06 10 02 27130101	1	Netzleitung H07RN-F 2x1qmmx420mm	Cable H07RN-F 2x1qmmx420mm
50	06 10 02 27130129	1	Miniaturschalter D3F4-Q1AA	Switch D3F4-Q2AA
51	06 10 02 27130121	1	Knickschutztülle Kettensäge	Grommet
52	06 10 02 27130158	1	Schalllitze 275 weiß KSE	Stranded hook-up wire 275 white KSE
53	06 10 02 27130159	1	Anschluss m. Kondensator u. Drosseln KSE	Connection with condenser KSE
54	06 10 02 27140012	1	Motor	Motor
55	06 10 02 27190820	1	Ritzeldeckel KSE schwarz incl. Buchse	SPROCKET-COVER KSE black
56	06 10 02 27190821	1	Spannknebel incl. Mutter rot, RAL 3000	Tension toogle incl. nut KSE
57	06 10 02 27190833	1	Getrieberad mit Zahnkranz kpl. KSE	gear wheel incl. clutch drum
58	06 10 02 27190854	1	Pumpengehäuse T/EKS	Kohlebürste FM-A-38
59	06 10 02 27190878	1	Ölschlauch KSE	Pumphousing T/EKS
60	45190205	3	PL-Schraube 4x25 TX20	Oil tube 3 x 5
61	45490144	1	Lüsterklemme 2-fach 400/2DS	SCREW 4,0x25 TX20
62	45490232	16	PL-Schraube 4x16 TX20	CONNECT.CLAMP 400/2DS
63	45690275	1	PL-Schraube 4 x 12-LK-TX20	SCREW 4x16-LK-TX20
64	06 10 02 27190842	2	Feder	
65	06 10 02 27190832	2	Kohlebürsten	