

<b>(D)</b> Ersatzteilliste	<b>Handgeführtes Blasgerät</b> <b>440</b>	<b>Inhaltsverzeichnis</b>	Seite
	<b>Saughäcksler</b> <b>441</b>		Motor, Kurbelwelle 2 Kurbelgehäuse 3 Luftfilter, Vergaser, Auspuff 4 Zündung, Gaszug 5 Benzintank 6 Lüfterdeckel, Starter 7 Gehäuse 8 Handgriff, Standfuß 9 Blas- Saugrohre, Zubehör 10 Ersatzteile, Bestell-Richtlinien 11
<b>(GB)</b> Spare parts list	<b>Manual Blower Unit</b> <b>440</b>	<b>Table of contents</b>	Page
	<b>Suction Shredder</b> <b>441</b>		Engine,crankshaft 2 Crankcase 3 Air filter, carburetor, exhaust 4 Ignition, throttle Cable 5 Fuel tank 6 Cover, starter 7 Cover 8 Handle 9 Air tubes, suction tubes, tools 10 Spare parts, directions for ordering 11
<b>(F)</b> Liste de pièces de rechange	<b>Balai Souffleur Manuel</b> <b>440</b>	<b>Table des matières</b>	Page
	<b>Aspirateur Broyeur</b> <b>441</b>		Moteur, villebrequin 2 Carter moteur 3 Filtre à air, carburateur, echappement 4 Allumage et câble accélérateur 5 Réservoir à essence 6 Capuchon de ventilateur, lanceur 7 Capôt 8 Guidon 9 Tubes souffleur, tubes d'aspiration, outillage 10 Pièces de rechange, directives pour les commandes 11
<b>(E)</b> Lista de piezas de recambio	<b>Soplador de Aire manual</b> <b>440</b>	<b>Indice</b>	Página
	<b>Aspiradora Trituradora</b> <b>441</b>		Motor, cigüñeal 2 Carter cigüenal 3 Filtro de aire, carburador, escape 4 Encendido y cable bowden 5 Deposito 6 Cubierta, arranque 7 Cubierta 8 Empuñadura 9 Tubos de soplador, tubos d'aspiración, herramientas 10 Piezas de recambio, directivas de pedido 11

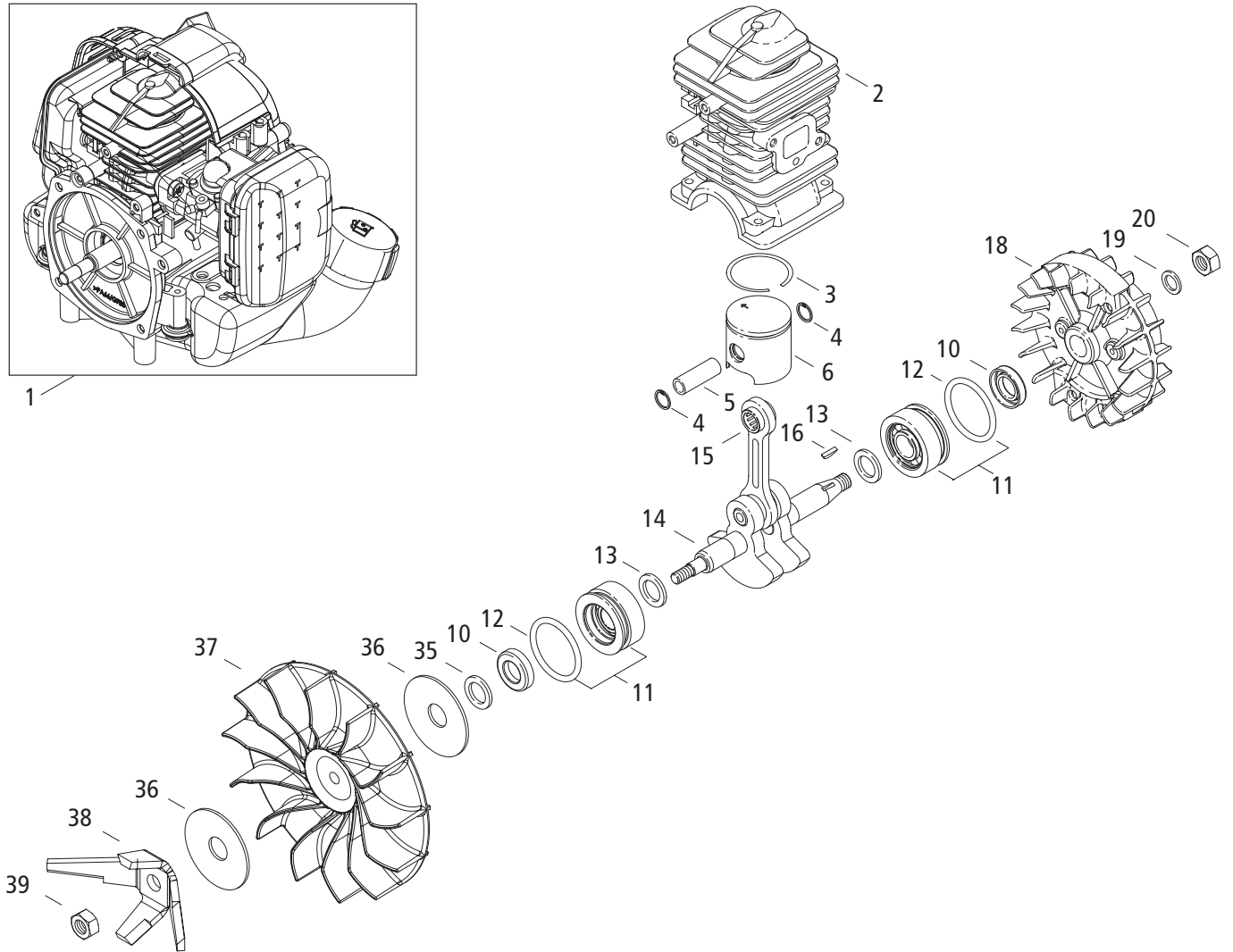


Bild-Nr. Pos.-No. Pos.-No. Pos.-No.	Bestell-Nr. Order-No. No. de Cde Ref.-Nr.	Modell Type Modelo Modelo	Menge Quantity Nombres Cantidad	Motor, Kurbelwelle	Engine, crankshaft	Moteur, vilebrequin	Motor, cigüenal
1	20 00 629		1	SOLO 2-Takt-Motor 29 cm <sup>3</sup>	Engine	Moteur 2-temps 29 cm <sup>3</sup>	Motor
2	20 11 822		1	Nikasilzylinder Ø 35 mm	Cylinder	Cilindre	Cilindro
3	20 48 346		1	Kolbenring 35x1,5 mm	Piston ring	Segment de piston	Anillo de piston
4	00 55 278		2	Sicherungsring 9x0,8 mm	Circlip	Arrêt axe de piston	Anillo de seguridad
5	20 31 902 25		1	Kolbenbolzen 9/6x26 mm	Piston pin	Axe de piston	Perno de embolo
6	22 00 329		1	Kolben Ø 35 mm	Piston	Piston	Piston
10	00 54 258		2	Wellendichtring 12x22x5 mm	Oil seal	Joint d'arbre	Reten
11	21 00 121 25		2	Lagerhülse 12x34,17x15,5 mm enth. (-> 11, 12)	Sleeve incl. (-> 11, 12)	Douille y inclus (-> 11, 12)	Casquillo incl. (-> 11, 12)
12	00 62 335		2	O-Ring 27x3 mm <-)	O-ring <-)	Joint torique <-)	Anillo<-)
13	00 31 258		2	Scheibe 12x18x1,8 mm	Washer	Rondelle	Arandela
14	22 00 136		1	Kurbelwelle enth. (-> 14, 15)	Crankshaft incl. (-> 14, 15)	Vilebrequin y inclus (-> 14, 15)	Cigüenal incl. (-> 14, 15)
15	00 52 141		1	Nadelhülse 9x13x12 mm <-)	Needle sleeve <-)	Douille <-)	Casquillo <-)
16	00 75 100		1	Scheibefeder 2x3,7 mm	Spring	Clavette	Resorte
18	24 00 125		1	Lüfterrad	Fan wheel	Turbine	Turbina
19	00 72 176		1	Scheibe 8,2x20x1 mm	Washer	Rondelle	Arandela
20	00 20 206		1	Sechskantmutter M8x1 mm	Hex. nut	Ecrou	Tuerca
35	00 31 396		1	Scheibe 8x14x1,2 mm	Washer	Rondelle	Arandela
36	00 72 178		2	Scheibe 28x8,2x1 mm	Washer	Rondelle	Arandela
37	40 73 439		1	Gebälserad	Fan wheel	Turbine	Turbina
38	40 43 108 52	441	1	Häckselstern	Shredder tine	Couteaux de broyage	Cuchillo triturador
39	00 20 145		1	Sechskantmutter M8	Hex. nut	Ecrou	Tuerca

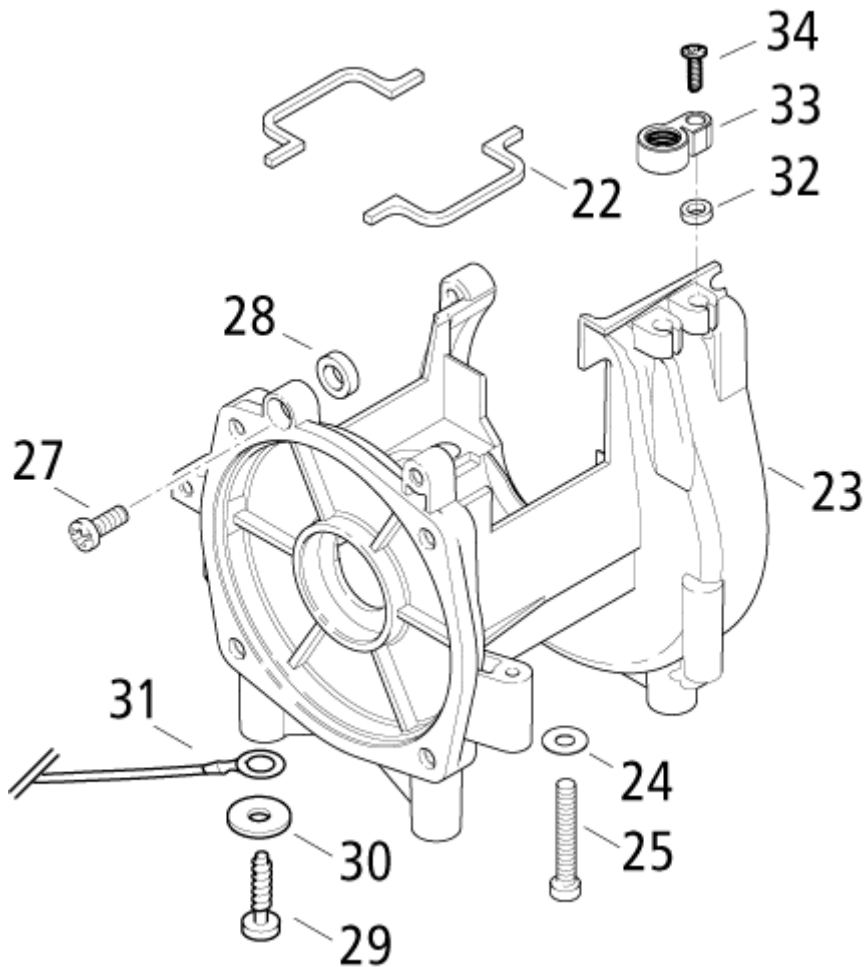
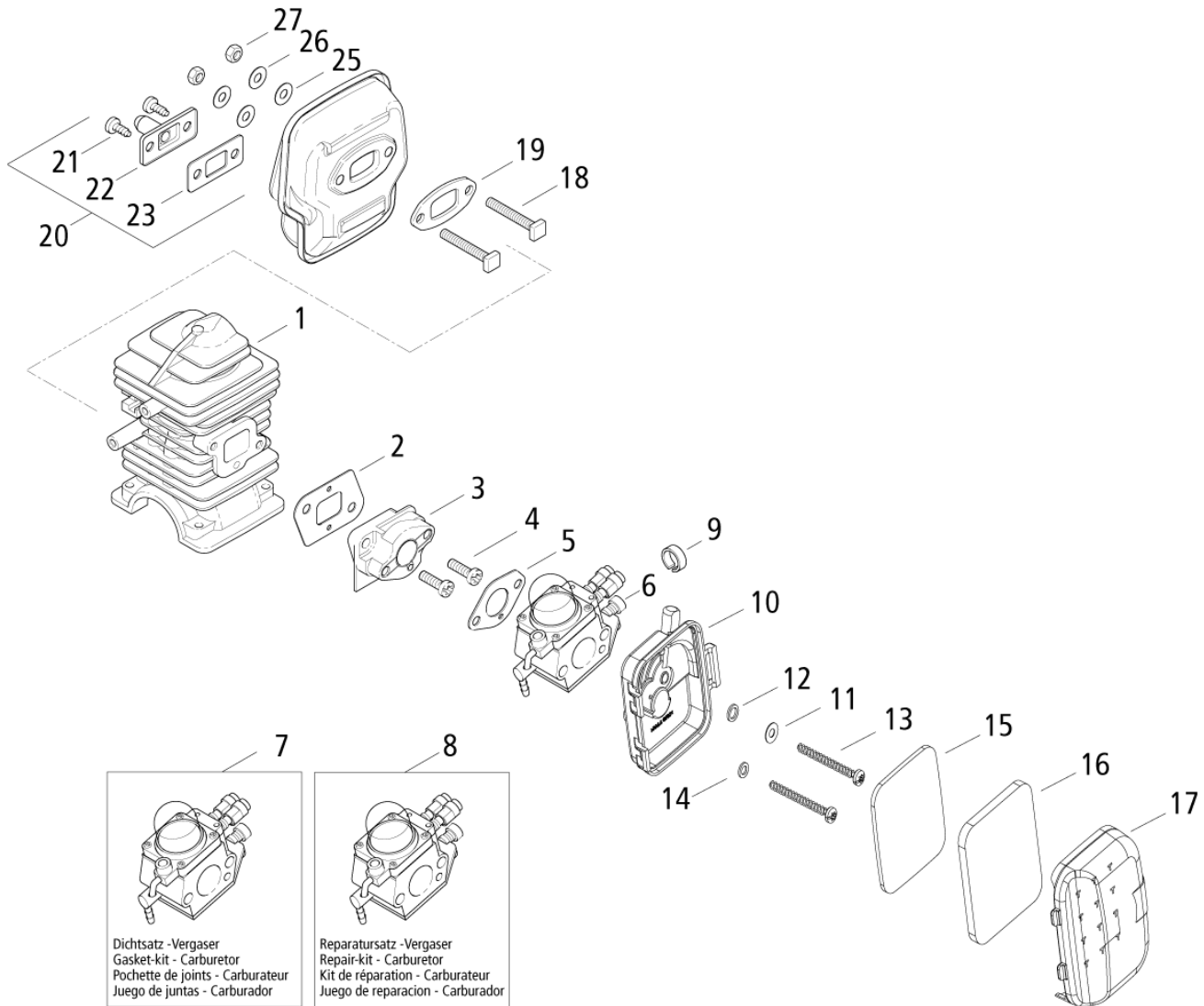


Bild-Nr. Pos.-No. Pos.-No. Pos.-No.	Bestell-Nr. Order-No. No. de Cde Ref.-Nr.	Modell Type Modélo Modelo	Menge Quantity Nombres Cantidad	Kurbelgehäuse	Crankcase	Cartier moteur	Cartier cigüenal
22	20 63 372		2	Dichtungsteil Kurbelgehäuse	Sealing	Joint carter moteur	Junta
23	21 00 122		1	Kurbelgehäuse	Crankcase	Cartier moteur	Cartier cigüenal
24	00 72 140		4	Scheibe 5,2x12x0,5 mm	Washer	Rondelle	Arandela
25	00 18 399		4	Zylinderschraube M5x35 mm	F.H. screw	Vis	tornillo
27	00 18 326		1	Zylinderschraube M4x16 mm	F.H. screw	Vis	Tornillo
28	20 74 562		1	Isolierelement	Insulating element	Elément d'isolation	Elemento aislante
29	00 18 368		1	Linsenschraube 6x12 mm	Screw	Vis	Tornillo
30	00 30 124		1	Scheibe 6,4 mm	Washer	Rondelle	Arandela
31	00 84 435		1	Massekabel	Ground cable	Câble de masse	Cable de masa
32	60 74 119		1	Hülse 5,3x10x5,5 mm	Sleeve	Douille	Casquillo
33	20 74 895		1	Klemme	clamp	collier	abrazadera
34	00 18 257		1	Linsenschraube 5x25 mm	Screw	Vis	Tornillo



Dichtsatz -Vergaser  
Gasket-kit - Carburetor  
Pochette de joints - Carburateur  
Juego de juntas - Carburador

Reparatursatz -Vergaser  
Repair-kit - Carburetor  
Kit de réparation - Carburateur  
Juego de reparacion - Carburador

Bild-Nr. Pos.-No. Pos.-No.	Bestell-Nr. Order-No. No. de Cde Ref.-Nr.	Modell Type Modelo Modelo	Menge Quantity Nombres Cantidad	<b>Luftfilter, Vergaser, Auspuff</b>	<b>Air filter, carburetor, exhaust</b>	<b>Filtre à air, carbureteur, échappement</b>	<b>Filtro de aire, carburador, escape</b>
1	20 11 822		1	Nikasilzylinder Ø 35 mm	Cylinder	Cylindre	Cilindro
2	20 61 518		1	Vergaserstutzendichtung	Manifold gasket	Joint de bride	Junta de brida
3	20 74 111		1	Ansaugstutzen	Socket	Bride d'aspiration	Brida
4	00 18 337		2	Zylinderschraube M5x20 mm	F.H. screw	Vis	Tornillo
5	20 61 464		1	Vergaserdichtung	Carburetor gasket	Joint de carburateur	Junta carburador
6	23 00 726		1	Vergaser mit Primer	Carburetor w.primer	Carburateur	Carburador
7	05 10 985		1	Dichtsatz-Vergaser	Gasket kit	Jeu de joints	Juego de juntas
8	05 10 984		1	Reparatursatz-Vergaser	Repair kit	Jeu de réparation	Juego rep.
9	20 74 905		1	Haltering	Ring	Bague de retient	Anillo
10	25 00 811		1	Luftfiltergehäuse Unterteil	filter housing	carter filtre	carter de filtro
11	00 61 360		1	Scheibe 6,8x10x1,2 mm	Washer	Rondelle	Arandela
12	00 72 140		1	Scheibe 5,2x12x0,5 mm	Washer	Rondelle	Arandela
13	00 18 429		2	Linsenschraube 5x50 mm	Screw	Vis	Tornillo
14	00 34 100		1	Sicherungsscheibe	Safety washer	Rondelle de sécurité	Arandela seguridad
15	20 48 396		1	Filterplatte	Filter plate	plaque filtre	chapa filtro
16	20 48 395		1	Filterschaumplatte	Filter plate	plaque filtre	chapa filtro
17	40 73 442		1	Luftfiltergehäuse Oberteil	filter lid	chapeau filtre	tapa de filtro
18	00 18 365		2	Vierkantschraube M5x40 mm	Square nut	Ecrou	Tuerca
19	20 61 197		1	Auspuffdichtung	Exhaust gasket	Joint d'échappement	Junta escape
20	25 00 104		1	Auspuff enth. (-> 20 - 23	Exhaust incl. (-> 20 - 23	Echappement y inclus (-> 20 - 23	Escape incl. (-> 20 - 23
21	00 13 229		2	Linsenschraube 4,2x9,5 mm	Screw	Vis	Tornill
22	25 00 654		1	Austrittsblech	Plate	Tôle de sortie	Chapa
23	20 61 142		1	Dichtung <-	Gasket <-	Joint <-	Junta <-
25	00 72 144		2	Sicherungsscheibe	Safety washer	Rondelle de sécurité	Arandela seguridad
26	00 72 140		2	Scheibe 5,2x12x0,5 mm	Washer	Rondelle	Arandela
27	00 28 137		2	Sechskantmutter M5	Hex. nut	Ecrou	Tuerca

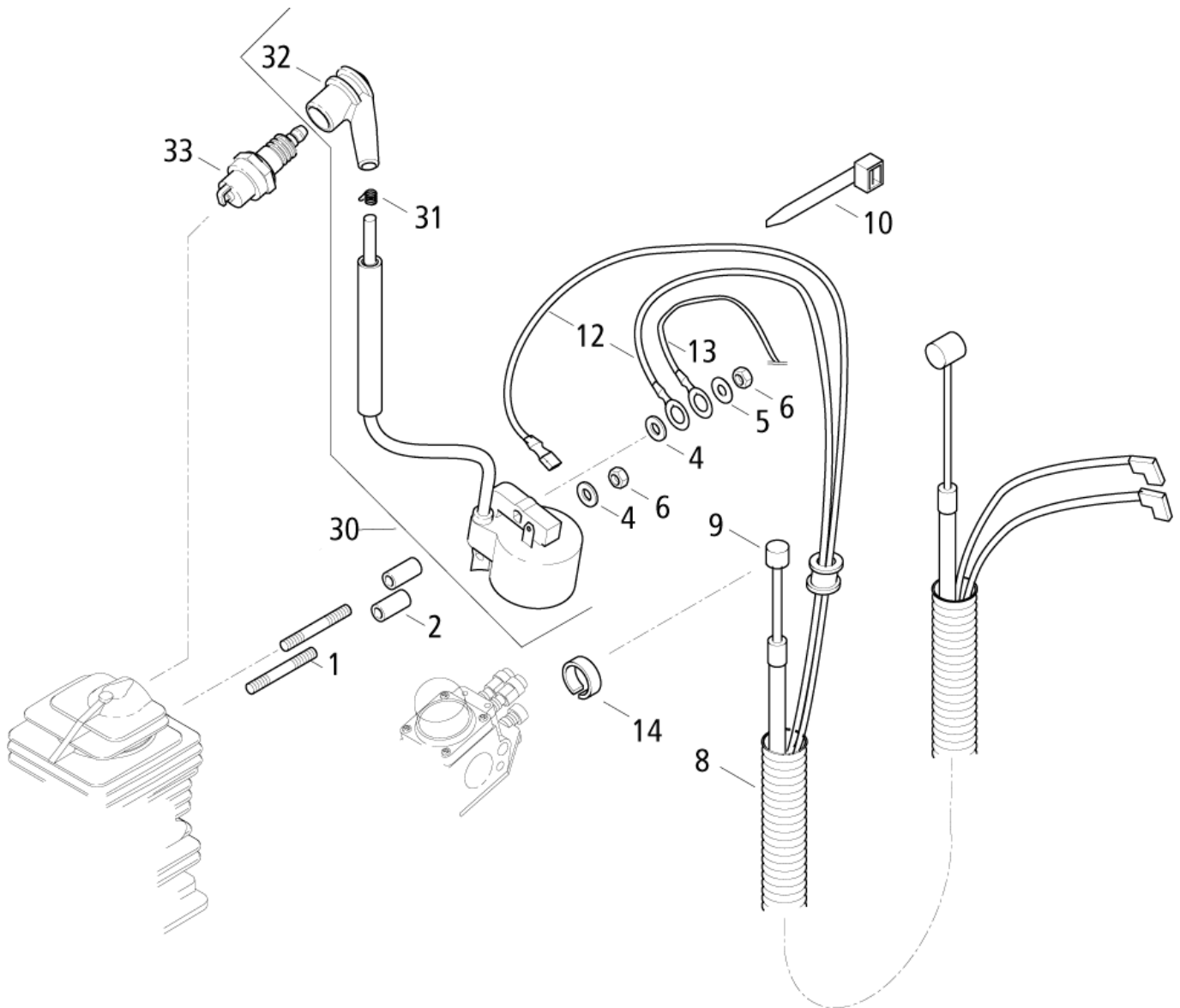


Bild-Nr. Pos.-No. Pos.-No.	Bestell-Nr. Order-No. No. de Cde Ref.-Nr.	Modell Type Modélo Modelo	Menge Quantity Nombres Cantidad	Zündung und Gaszug	Ignition and throttle cable	Allumage et câble accélérateur	Encendido y cable bowden
1	00 15 299		2	Stiftschraube M4x35 mm	Stud screw	Goujon	Tornillo
2	00 33 401		2	Hülse 8x4,4x16 mm	Sleeve	Douille	Casquillo
4	00 72 148		2	Sicherungsscheibe	Safety washer	Rondelle	Arandela
5	00 30 115		1	Scheibe 3,9 mm	Washer	Rondelle	Arandela
6	00 28 118		2	Sechskantmutter M4	Hex. nut	Ecrou	Tuerca
8	00 64 401 27		70 mm	Schlauch 8,5 mm	Hose	Tuyau	Tubo
9	28 00 440		1	Bowdenzug Gas	Throttle cable	Câble des gaz	Cable bowden
10	00 66 455		1	Kabelband 98x2,5 mm, Natur	Cable band	Frein de câble	Cinta
12	00 84 440		1	Kabel Masse/Kurzschluss.	Ground cable	Câble de masse	Cable de masa
13	00 84 435	441	1	Massekabel	Ground cable	Câble de masse	Cable de masa
14	20 74 905		1	Haltering	Ring	Bague de retient	Anillo
30	23 00 481		1	Zündmodul enth. (-> 30 - 32)	Ignition coil incl. (-> 30 - 32)	Volant électronique y inclus (-> 30 - 32)	Bobina incl. (-> 30 - 32)
31	00 73 360		1	Kontaktfeder	Contact spring	Ressort de contact	Resorte
32	00 84 621		1	Zündkerzenstecker <- )	Spark plug cover <- )	Capuchon de bougie <- )	Tapa de bujia <- )
33	23 00 730		1	Zündkerze WSR6F 200	Spark plug	Bougie	Bujia

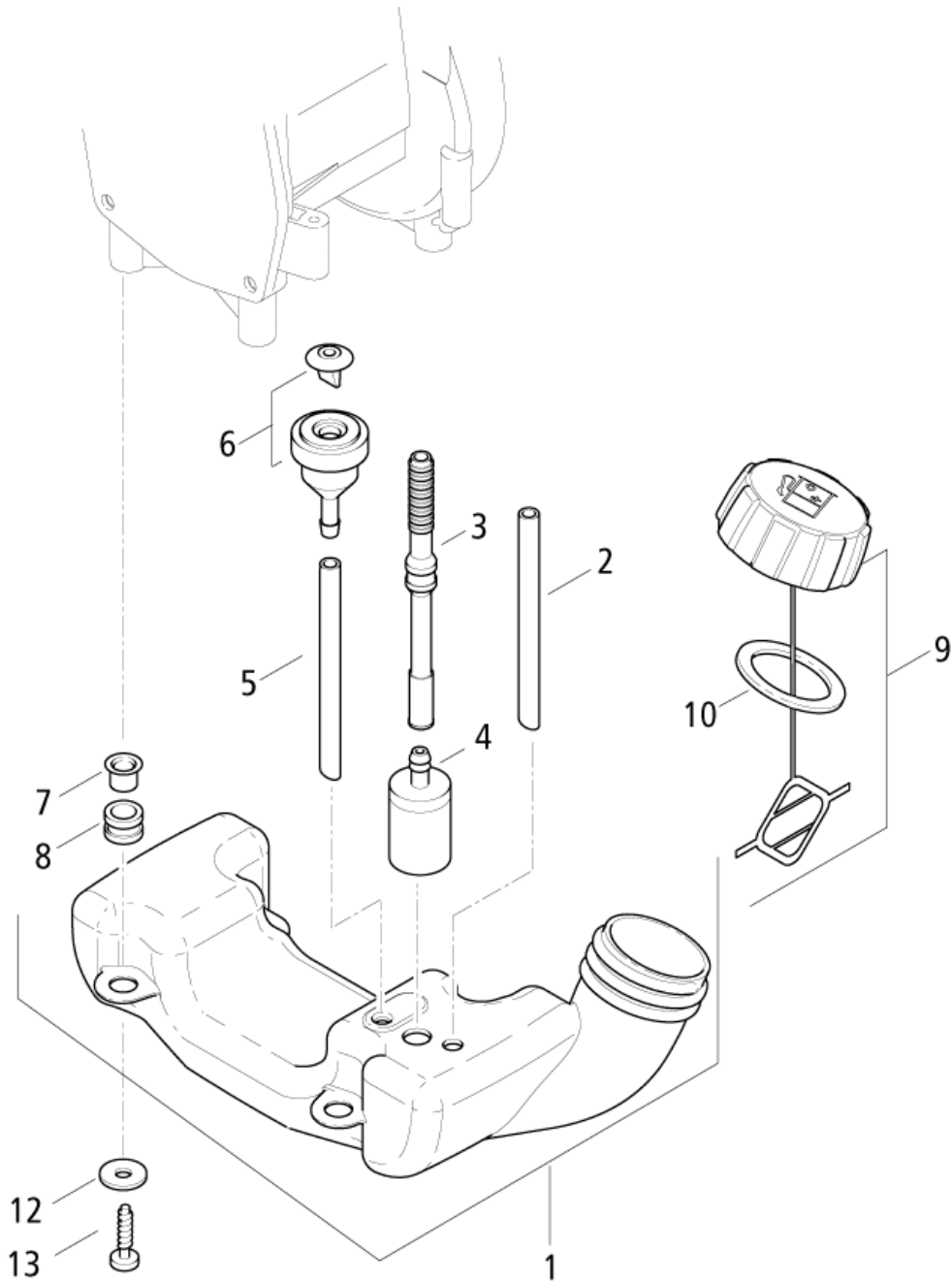


Bild-Nr. Pos.-No. Pos.-No.	Bestell-Nr. Order-No. No. de Cde Ref.-Nr.	Modell Type Modélo Modelo	Menge Quantity Nombres Cantidad	Benzintank	Fuel tank	Réservoir à essence	Deposito
1	27 00 104		1	Benzintank enth. (-> 1-8)	Fuel tank incl. (-> 1-8)	Réservoir à essence y inclus (-> 1-8)	Deposito incl. (-> 1-8)
2	00 64 419		1	Schlauch 3x1,5x85 mm Primerrücklauf	Hose	Tuyau	Tubo
3	40 63 253		1	Schlauch 3x103 mm Kraftstoff	Fuel hose	Tuyau	Tubo
4	27 00 416		1	Filter Benzinsucher	Fuel pick-up	Crépine d'essence	Filtro
5	00 64 419		1	Schlauch 3x1,5x85 mm Entlüftung	Ventilation hose	Tuyau d'aération	Tubo
6	27 00 405		1	Entlüftungsstutzen	Ventilation socket	Manchon d'aération	Munon
7	00 44 285		4	Rohrnieten 8x0,75x7 mm	Rivet	Rivet	Remache
8	00 94 197		4	Dämpfungsgummi <-)	AV element <-)	Amortisseur <-)	Elemento AV <-)
9	27 00 187		1	Tankverschluss enth. (-> 9, 10)	Tank lid incl. (-> 9, 10)	Bouchon de réservoir y inclus (-> 9, 10)	Cierre de deposito incl. (-> 9, 10)
10	00 61 330		1	Dichtung 30,5x40,8x2 mm <-)	Gasket <-)	Joint <-)	Junta <-)
12	00 30 102		4	Scheibe 5,3 mm	Washer	Rondelle	Arandela
13	00 18 363		4	Linsenschraube 5x20 mm	Screw	Vis	Tornillo

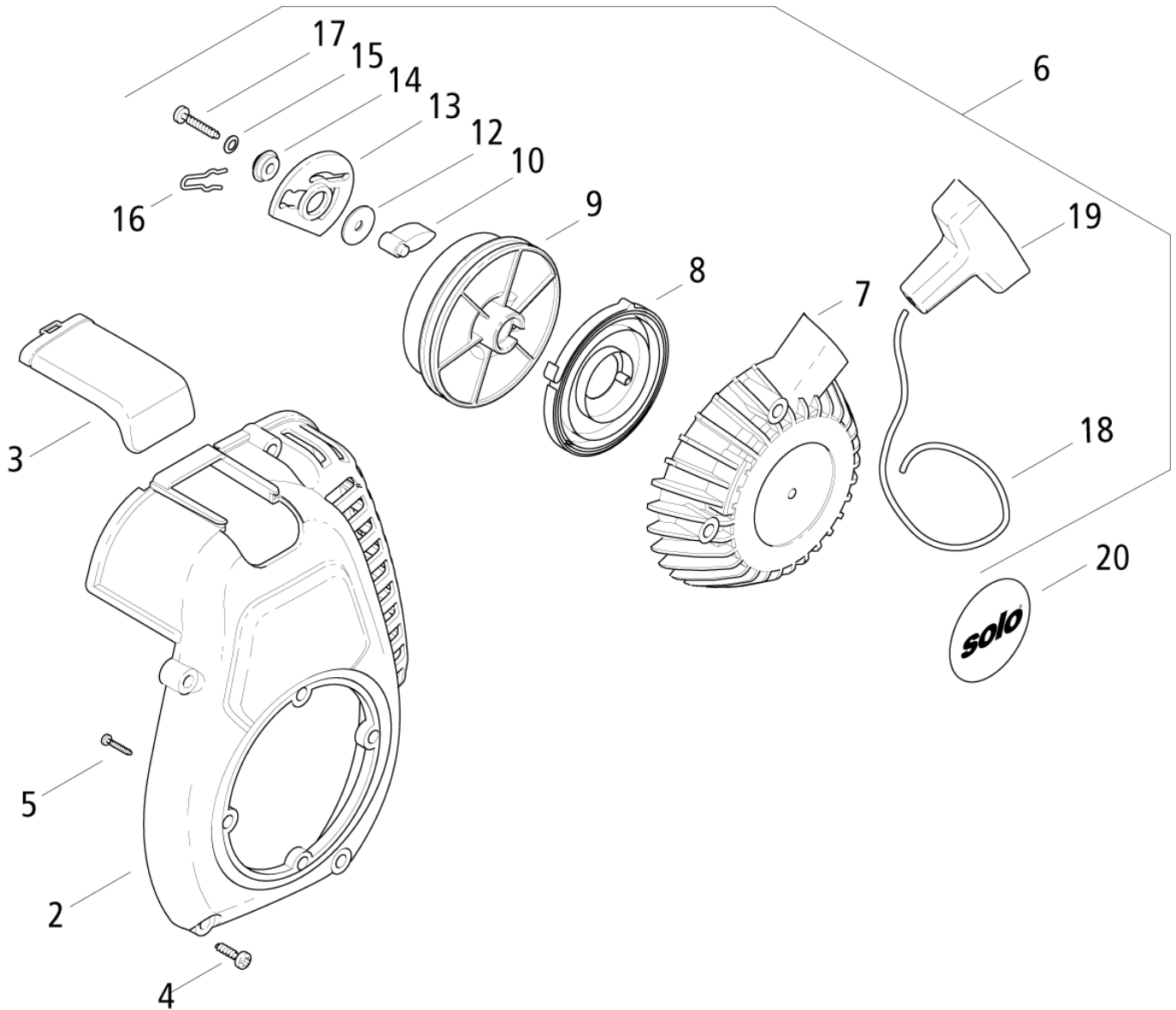


Bild-Nr. Pos.-No. No. Pos. Pos.-No.	Bestell-Nr. Order-No. No. de Cde Ref.-Nr.	Modell Type Modèle Modelo	Menge Quantity Nombres Cantidad	Lüfterdeckel und Starter	Cover, starter	Capuchon de ventilateur, lanceur	Cubierta, arranque
2	40 73 131		1	Lüfterdeckel ohne Starter	Fan cover w/o starter	Capuchon sans carter lanceur	Cubierta sin arranque
3	40 73 128		1	Zündkerzenabdeckung	Spark plug cover	Capuchon de bougie	Tapa de bujia
4	00 18 363		6	Linsenschraube 5x20 mm	Screw	Vis	Tornillo
5	00 18 354		4	Linsenschraube 4x12 mm	Screw	Vis	Tornillo
6	26 00 140		1	Starter-Universal enth. (-> 6-19)	Starter incl. (-> 6-19)	Lanceur y inclus: (-> 6-19)	Arranque incl. (-> 6-19)
7	21 00 126		1	Startergehäuse	Starter housing	Carter lanceur	Caja de arranque
8	26 00 284		1	Federkassette	Spring cassette	Cassette de ressort	Cassette
9	20 74 915		1	Seilrolle	Rope pulley	Poulie de câble	Roldana
10	20 74 343		1	Starterklinke	Pawl	Cliquet de lanceur	Trinquete
12	00 31 611		1	Scheibe 4,3x15x1 mm	Washer	Rondelle	Arandela
13	20 74 977		1	Kulisse rot	Template	Coulisse	Colisa
14	20 31 965		1	Distanzstück 4,3x12,5x5 mm	Spacer	Pièce d'écartement	Espaciador
15	00 34 152		1	Sicherungsscheibe	Safety washer	Rondelle de sécurité	Arandela
16	00 73 365		1	Federstecker	Pin	Goupille beta	Clavija
17	00 10 519		1	Zylinderschraube 3,5x22 mm	Screw	Vis	Tornillo
18	00 63 195 25		1	Starterseil 3x1050 mm	Starter rope	Câble lanceur	Cuerda de arranque
19	20 74 570		1	Startergriff (->)	Starter grip (->)	Poignée lanceur (->)	Empunadura (->)
20	00 69 890		1	Sks. Solo	Decal	Autocollant Solo	Adhesivo

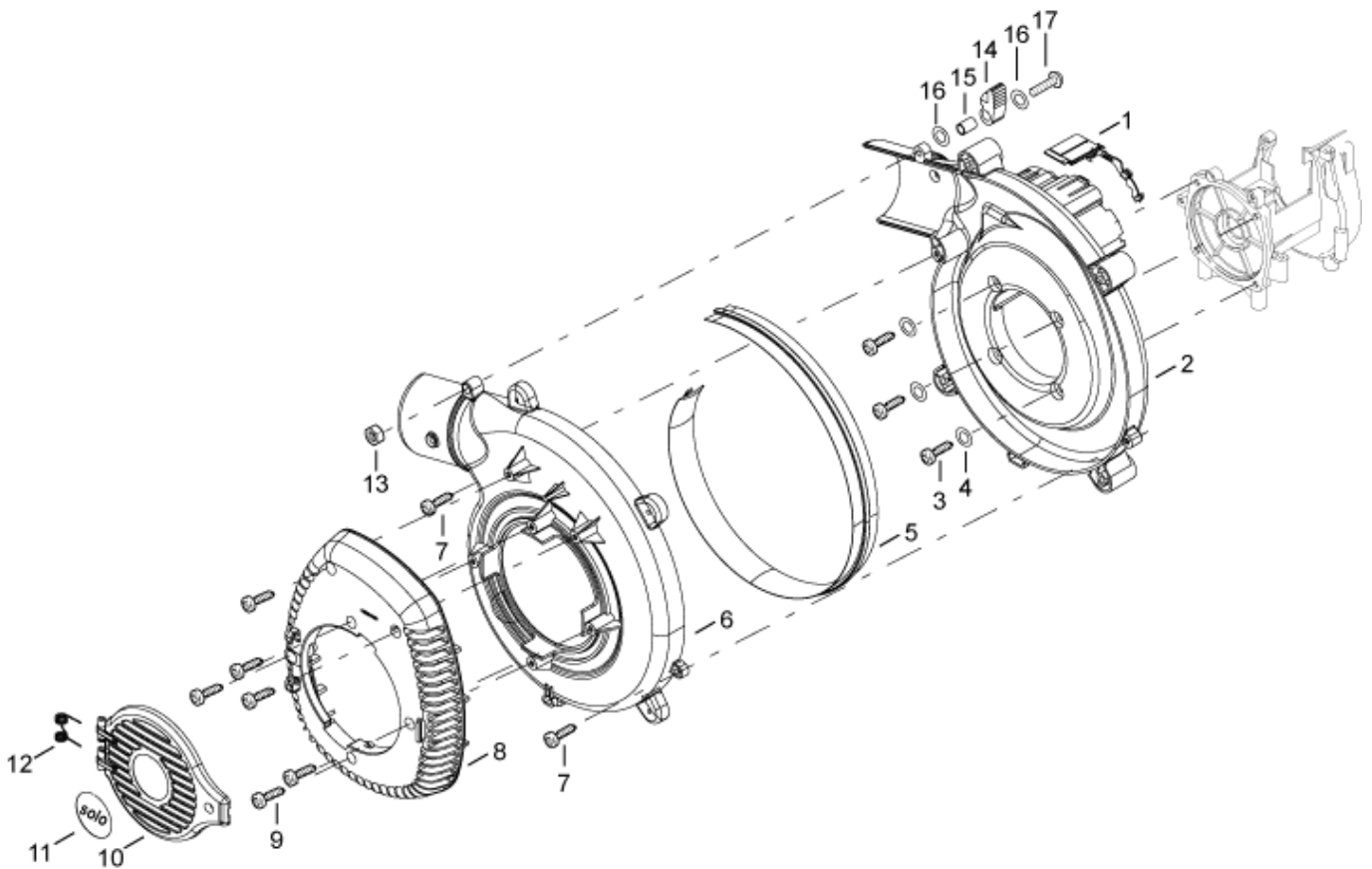


Bild-Nr. Pos.-No. Pos.-No.	Bestell-Nr. Order-No. No. de Cde Ref.-Nr.	Modell Type Modélo	Menge Quantity Nombres Cantidad	Gehäuse	Cover	Capôt	Cubierta
1	40 74 241		1	Luftführungsteil	Air guide plate	Plaque de conduite d'air	Chapa de guia de aire
2	40 73 435		1	Gebläsegehäuse innen	Fan housing	Carter de turbine	Carter de turbina
3	00 18 370		4	Linsenschraube 6x20 mm	Screw	Vis	Tornillo
4	00 72 143		4	Scheibe 6mm	Washer	Rondelle	Arandela
5	00 94 124		1	Keder	Edge protection	Bourelet	Protection
6	40 73 436		1	Gebläsegehäuse aussen	Fan housing	Carter de turbine	Carter de turbina
7	00 18 363		2	Linsenschraube 5x20 mm	Screw	Vis	Tornillo
8	40 73 440	440	1	Gebläsedeckel	Fan lid	Couvercle turbine	Tapa turbina
8	40 73 441	441	1	Gebläsedeckel	Fan lid	Couvercle turbine	Tapa turbina
9	00 18 363		6	Linsenschraube 5x20 mm	Screw	Vis	Tornillo
10	40 73 438		1	Verschlussdeckel	Cover	Couvercle	Tapa
11	00 69 213		1	Selbstklebeschild Solo	Decal	Autocollant Solo	Adhesivo
12	00 73 359		1	Drehfeder	Spring	Ressort	Resorte
13	00 28 137		1	Sechskantmutter M5	Hex. nut	Ecrou	Tuerca
14	40 74 422		1	Sperrklinke	Pawl	Cliquet	Trinquete
15	00 33 387		1	Hülse	Sleeve	Douille	Casquillo
16	00 30 108		2	Scheibe 5,3 mm	Washer	Rondelle	Arandela
17	00 18 399		1	Zylinderschraube M5x30 mm	Screw	Vis	Tornillo



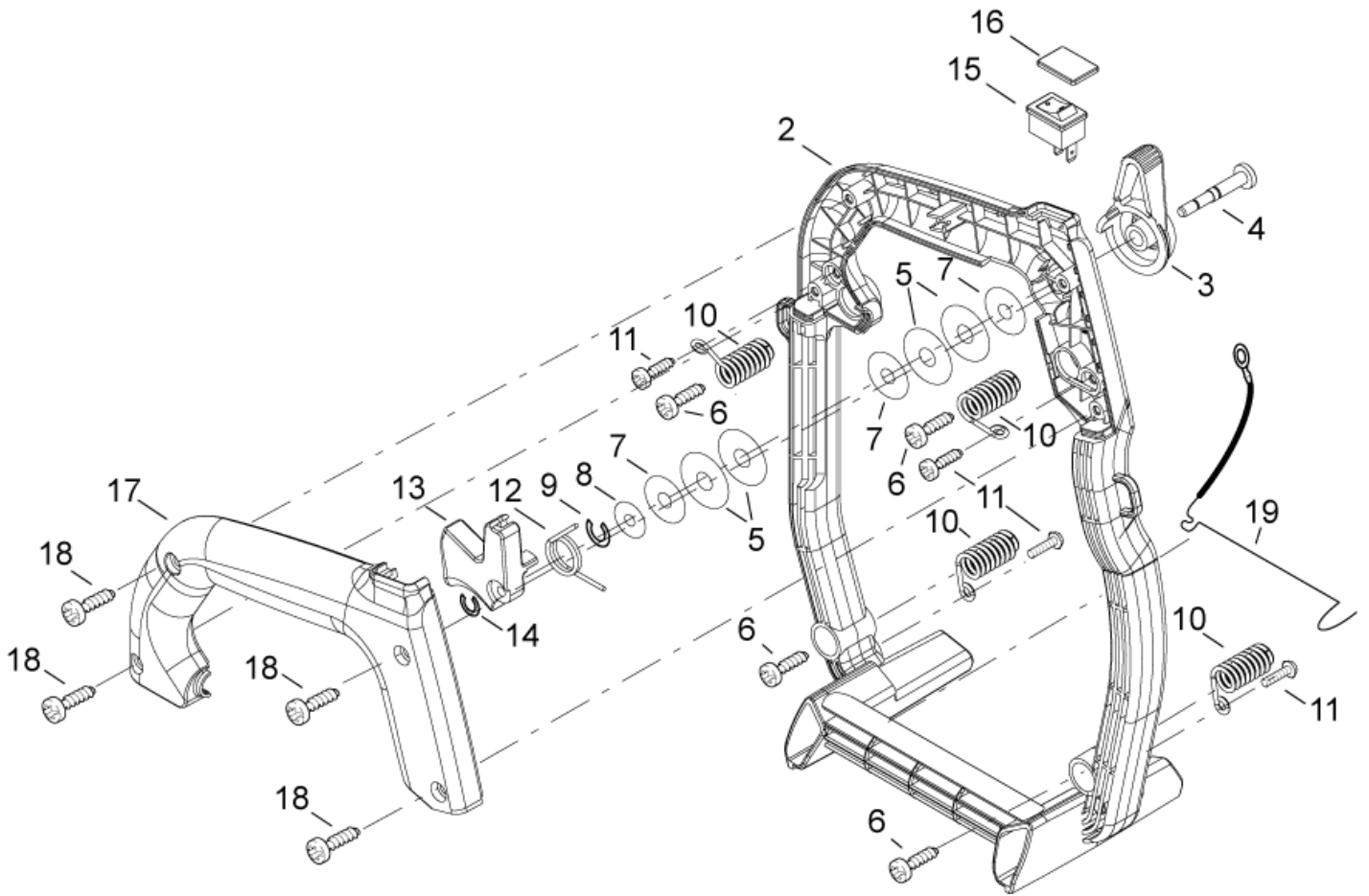


Bild-Nr. Pos.-No. Pos.-No.	Bestell-Nr. Order-No. No. de Cde Ref.-Nr.	Modell Type Modélo Modelo	Menge Quantity Nombres Cantidad	Handgriff, Standfuß	Handle	Guidon	Empuñadura
2	40 73 431		1	Handgriff	Handle	Guidon	Empuñadura
3	40 74 420		1	Gasvorwahlhebel	Gas pre-select lever	Levier de réglage de régime	Palanca de preselección para acelerar
4	40 31 200		1	Bolzen	Bolt	Axe de retenue	Perno
5	00 72 174		4	Scheibe 10,2x20x0,5 mm	Washer	Rondelle	Arandela
6	00 18 257		4	Linsenschraube 5x12 mm	Screw	Vis	Tornillo
7	00 31 511		3	Scheibe 9,5x20x1 mm	Washer	Rondelle	Arandela
8	00 30 125		1	Scheibe 6,4 mm	Washer	Rondelle	Arandela
9	00 55 171		1	Sicherungsscheibe 5 mm	Washer	Rondelle	Arandela
10	00 73 397		4	Dämpfungsfeder	Spring	Ressort amortisseur	Resorte
11	00 18 361		4	Linsenschraube 5x12 mm	Screw	Vis	Tornillo
12	00 73 408		1	Feder	Spring	Ressort	Resorte
13	40 73 673		1	Gashebel	Throttle lever	Manette de gaz	Palanca gas
14	00 55 101		1	Sicherungsscheibe 4 mm	Washer	Rondelle	Arandela
15	00 84 477		1	Kurzschlusschalter	Stop-switch	Switch arret	Interruptor
16	20 74 918		1	Kappe	Cap	Capuchon	Caperuza
17	40 73 432		1	Griffschale	Grip half	Poignée extérieure	cscare
18	00 18 363		4	Linsenschraube 5x20 mm	Screw	Vis	Tornillo
19	48 00 230	441	1	Antistatikdraht m. Massekabel	Wire + cable	Fil + cable	Alambre + cable

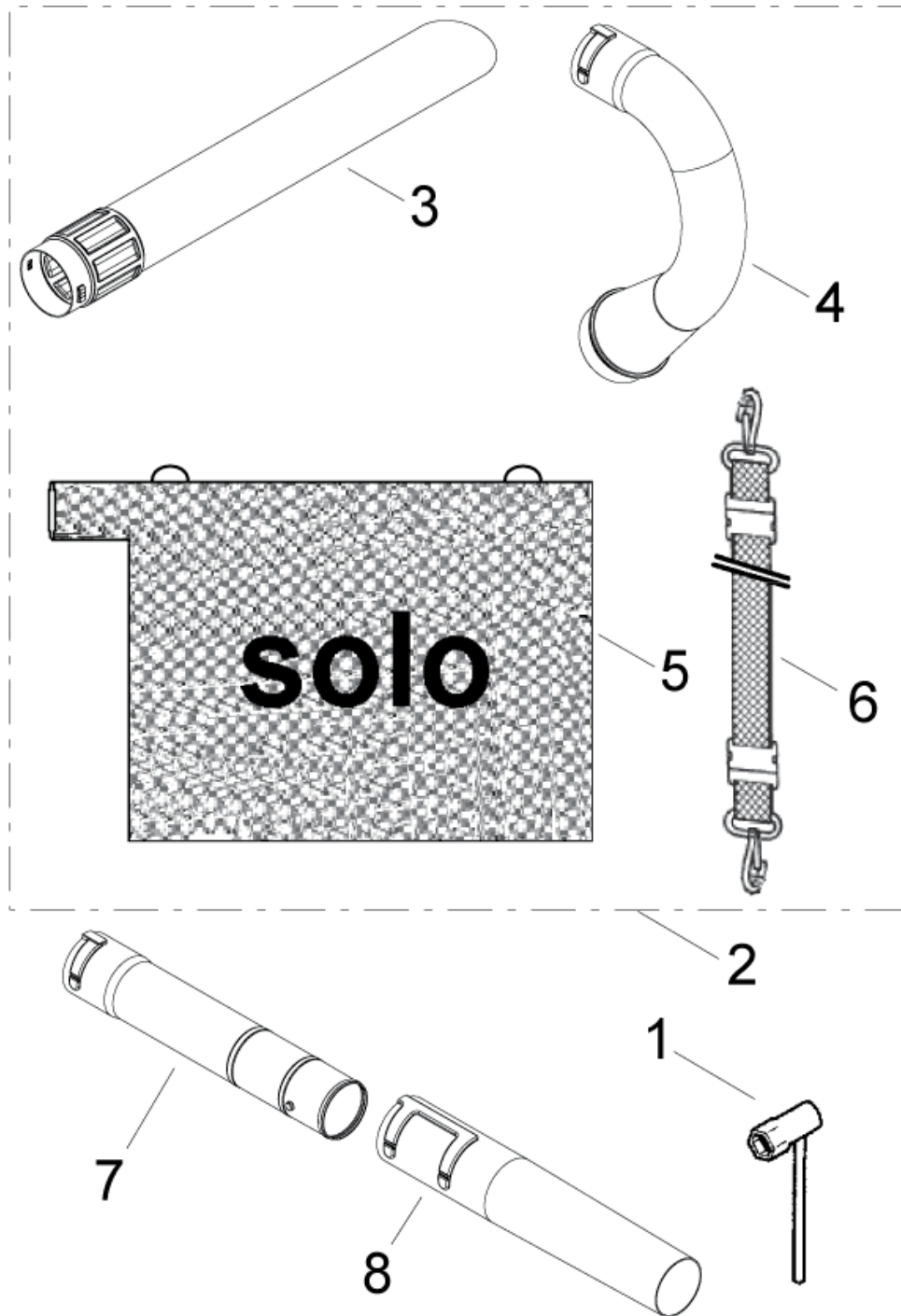


Bild-Nr. Pos.-No. Pos.-No.	Bestell-Nr. Order-No. No. de Cde Ref.-Nr.	Modell Type Modélo Modelo	Menge Quantity Nombres Cantidad	Blas- Saugrohre, Werkzeug	Air tubes, suction tubes, tools	Tubes souffleur, tubes d'aspiration, outillage	Tubos de soplador, tubos d'aspiración, herramientas
1	00 80 489		1	Kombischlüssel	Combi wrench	Clef combi	llave combi
2	69 00 784	441	1	Saugereinheit enth. (-> 2-6)	Suction unit incl. (-> 2-6)	Unité souffleur y inclus (-> 2-6)	Unidad soplador incl. (-> 2-6)
3	40 71 293	441	1	Saugrohr	Suction tube	Tube d'aspiration	Tubo de aspiración
4	40 71 294	441	1	Abluft Krümmer	Elbow	Coude	Codo
5	49 00 158	441	1	Fangsack	Catcher bag	Sac ramassage	colector
6	49 00 159	441	1	Gurtsystem für Fangsack (->)	Carrying strap (->)	Bretelle (->)	Cinturonportador (->)
7	40 71 291		1	Blasrohr Gebläsesseite	Blower tube	Tube souffleur	Tubo soplador
8	40 71 292		1	Blasrohr Runddüse	Blower tube	Tube souffleur	Tubo soplador

Bestell-Nr. Order-No. No. de Cde Ref.-Nr.	Menge Quantity Nombres Cantidad	Seite Page Page Pagina	Bestell-Nr. Order-No. No. de Cde Ref.-Nr.	Menge Quantity Nombres Cantidad	Seite Page Page Pagina	Bestell-Nr. Order-No. No. de Cde Ref.-Nr.	Menge Quantity Nombres Cantidad	Seite Page Page Pagina	Bestell-Nr. Order-No. No. de Cde Ref.-Nr.	Menge Quantity Nombres Cantidad	Seite Page Page Pagina
00 10 519	1	7	00 34 152	1	7	00 84 621	1	5	25 00 811	1	4
00 13 229	2	4	00 44 285	4	6	00 94 124	1	8	26 00 140	1	7
00 15 299	2	5	00 52 141	1	2	00 94 197	4	6	26 00 284	1	7
00 18 257	1	3	00 54 258	2	2	05 10 984	1	4	27 00 104	1	6
00 18 257	4	9	00 55 101	1	9	05 10 985	1	4	27 00 187	1	6
00 18 326	1	3	00 55 171	1	9	20 00 629	1	2	27 00 405	1	6
00 18 337	2	4	00 55 278	2	2	20 11 822	1	2; 4	27 00 416	1	6
00 18 354	4	7	00 61 330	1	6	20 31 902 25	1	2	28 00 440	1	5
00 18 361	4	9	00 61 360	1	4	20 31 965	1	7	40 31 200	1	9
00 18 363	4	6	00 62 335	2	2	20 48 346	1	2	40 43 108 52	1	2
00 18 363	6	7	00 63 195 25	1	7	20 48 395	1	4	40 63 253	1	6
00 18 363	2	8	00 64 401 27	70 mm	5	20 48 396	1	4	40 71 291	1	10
00 18 363	6	8	00 64 419	1	6	20 61 142	1	4	40 71 292	1	10
00 18 363	4	9	00 64 419	1	6	20 61 197	1	4	40 71 293	1	10
00 18 365	2	4	00 66 455	1	5	20 61 464	1	4	40 71 294	1	10
00 18 368	1	3	00 69 213	1	8	20 61 518	1	4	40 73 128	1	7
00 18 370	4	8	00 69 890	1	7	20 63 372	2	3	40 73 131	1	7
00 18 399	4	3	00 72 140	4	3	20 74 111	1	4	40 73 431	1	9
00 18 399	1	8	00 72 140	1	4	20 74 343	1	7	40 73 432	1	9
00 18 429	2	4	00 72 140	2	4	20 74 562	1	3	40 73 435	1	8
00 20 145	1	2	00 72 143	4	8	20 74 570	1	7	40 73 436	1	8
00 20 206	1	2	00 72 144	2	4	20 74 895	1	3	40 73 438	1	8
00 28 118	2	5	00 72 148	2	5	20 74 905	1	4; 5	40 73 439	1	2
00 28 137	2	4	00 72 174	4	9	20 74 915	1	7	40 73 440	1	8
00 28 137	1	8	00 72 176	1	2	20 74 918	1	9	40 73 441	1	8
00 30 102	4	6	00 72 178	2	2	20 74 977	1	7	40 73 442	1	4
00 30 108	2	8	00 73 359	1	8	21 00 121 25	2	2	40 73 673	1	9
00 30 115	1	5	00 73 360	1	5	21 00 122	1	3	40 74 241	1	8
00 30 124	1	3	00 73 365	1	7	21 00 126	1	7	40 74 420	1	9
00 30 125	1	9	00 73 397	4	9	22 00 136	1	2	40 74 422	1	8
00 31 258	2	2	00 73 408	1	9	22 00 329	1	2	48 00 230	1	9
00 31 396	1	2	00 75 100	1	2	23 00 481	1	5	49 00 158	1	10
00 31 511	3	9	00 80 489	1	10	23 00 726	1	4	49 00 159	1	10
00 31 611	1	7	00 84 435	1	3	23 00 730	1	5	60 74 119	1	3
00 33 387	1	8	00 84 435	1	5	24 00 125	1	2	69 00 784	1	10
00 33 401	2	5	00 84 440	1	5	25 00 104	1	4			
00 34 100	1	4	00 84 477	1	9	25 00 654	1	4			

**D**  
**Allgemeine Richtlinien für die Bestellung von Original SOLO Ersatzteilen:**  
 Voraussetzung für eine reibungslose Erledigung sind folgende Angaben:  
 1. Ersatzteil-Bestellnummer  
 2. Gewünschte Anzahl  
 3. Typenbezeichnung des Geräts  
 Diese Ersatzteilliste ist für die Lieferung und Ausstattung von SOLO Erzeugnissen unverbindlich.  
 Im Interesse der technischen Weiterentwicklung bleiben Konstruktionsänderungen vorbehalten.

**GB**  
**General Directions for Ordering Original SOLO Spare Parts:**  
 For correct and diligent processing of your order, please give the following information:  
 1. Spare Part number  
 2. Quantity  
 3. Model and serial number  
 4. Shipping instructions  
 Delivery is made in accordance with our general sales and delivery conditions. This spare parts list is non-committal for us with regard to delivery and layout of SOLO products. In favour of technical improvements, design modifications are subject to change without notice.

**F**  
**Directives générales pour les commandes de pièces de rechange d'origine SOLO:**  
 Il est indispensable de préciser dans toutes les commandes de pièces:  
 1. le numéro de référence de la pièce  
 2. la quantité  
 3. le type de la machine  
 4. le mode d'expédition  
 Les livraisons sont effectuées dans le cadre de nos conditions générales de vente.  
 Toutes modifications réservées.

**E**  
**Directivas Generales de pedido de la firma SOLO:**  
 Por adelantado de un arreglo sin dificultades necesitamos siguientes indicaciones:  
 1. Número de repuesto  
 2. Numero de cantidad  
 3. Modelo y número de serial  
 4. Instrucción de Envío  
 Esta lista de repuestos no es obligatoria para los envíos y/o forma de equipo de los productos SOLO.  
 En el interés del constante desarrollo debemos reservarnos el derecho de cambios.