

D Ersatzteilliste	Elektro Motorsense	116	Inhaltsverzeichnis	Seite
		Modell ab 2008	Motoreinheit	2
			Handgriff	3
			Schaft, Werkzeugaufnahme	4
			Schutz	5
			Ersatzteile	6
			Richtlinien für die Bestellung	6

GB Spare parts list	Electric brushcutter	116	Table of contents	Page
		Type I → 2008	Electric Motor	2
			Auxiliary Handle	3
			Gear, Bent Tube	4
			Protection	5
			Spare parts	6
			Directions for Ordering	6

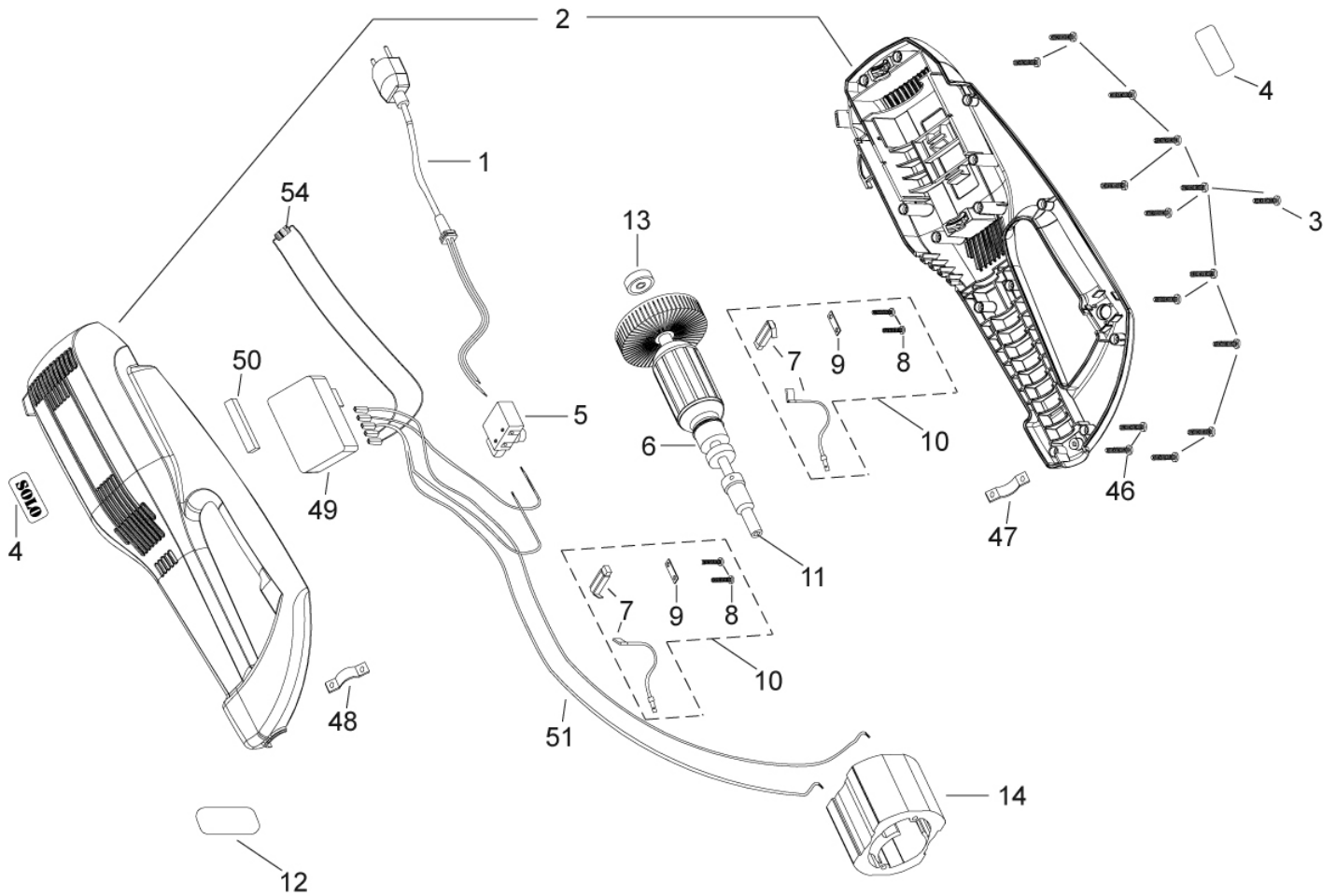


Bild-Nr. Pos.-No. No.Pos. Pos.-No.	Bestell-Nr. Order-No. No. de Cde Ref.-Nr.	Menge Quantity Nombres Cantidad	Motoreinheit	Electric Motor
1	760002200	1	Kabel H05VV-F 2X1	Cable with plug
2	76000614	1	Motorgehäuse	Sa clamm shell
3	760004700	13	Schraube 4,2 x 22 PZ	Screw 4,2x22pz
4	0068119	2	Aufkleber	Label "solo 116"
5	76000302	1	Schalter	Switch
6	76000119	1	Motoreinheit mit Kupplungsmuffe	Sa armature 1000w
7	76000702	2	Kohlebürste	Sa brush
8	760004701	4	Schraube 4,2 x 18 PZ	Screw 4,2x18pz
9	76930103	2	Bürstenhalter	Cord clamp
10	76000702	2	Set: Kohlebürsten mit Bürstenhalter 2xSchraube 4,2 x 18 PZ Kabelzugentlastung Kohlebürstenkabel	Set: Carbon Brush with Brush Holder 2xScrew 4,2 x 18 PZ Cord Clamp Carbon Brushes Cable
11	76000203	1	Kupplungsmuffe	Sa flexible joint
12	760118500	1	Aufkleber	Technical label "solo 116"
13	76096160500	1	Aufnehmer	Pick-up
14	76000919	1	Stator	Sa field 1000w
46	761414480	2	Schraube M5x20	Screw M5x20
47	6043439	1	Halbschelle	Fascetta
48	6800246	1	Halbschelle	Fascetta
49	760200600	1	Elektronomodul	Electronic module
50	760201300	1	Dichtung	Gasket
51	76000407	1	Kabel	Sa wires
54	760202100	1	Kabel	Pick-up wire

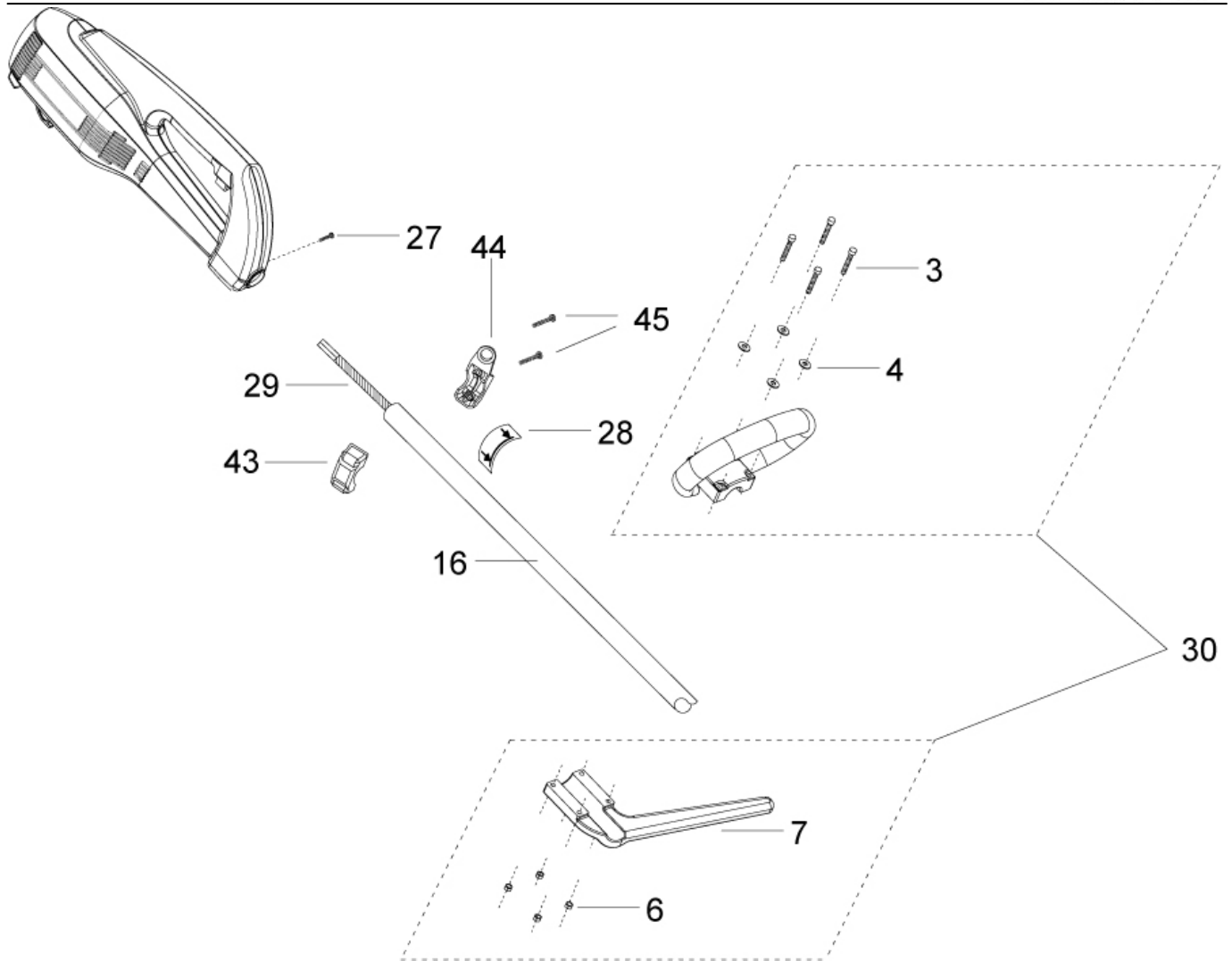


Bild-Nr. Pos.-No. No.Pos. Pos.-No.	Bestell-Nr. Order-No. No. de Cde Ref.-Nr.	Menge Quantity Nombres Cantidad	Handgriff	Auxiliary Handle
3	760033400	4	Schraube M5 x 35 EXAG. 4	Screw M5 x 35 EXAG. 4
4	0030108	4	Scheibe ø 5,3	Flat Washer ø 5,3
6	0020101	4	Mutter M5	Nut M5
7	760036101	1	Sicherheitsanschlag	Handle Spacer
16	76001038	1	Gerader Schaft	Sa alluminium straight tube
27	760013400	1	Schraube 4,1 x 11 PZ	Self-Threading Screw 4,1 x 11 PZ
28	760035900	1	Aufkleber	Handle position label
29	76001113	1	Flexible Welle für geraden Schaft	Flexible shaft
30	760041500	1	Set Bügelgriff	S/a impugnatura
43	760115800	1	Gurtaufhängung rechts	Right strap connection
44	760115700	1	Gurtaufhängung links	Left strap connection
45	7693007901	2	Schraube 4,2 x 25 PZ	Screw 4,2x25

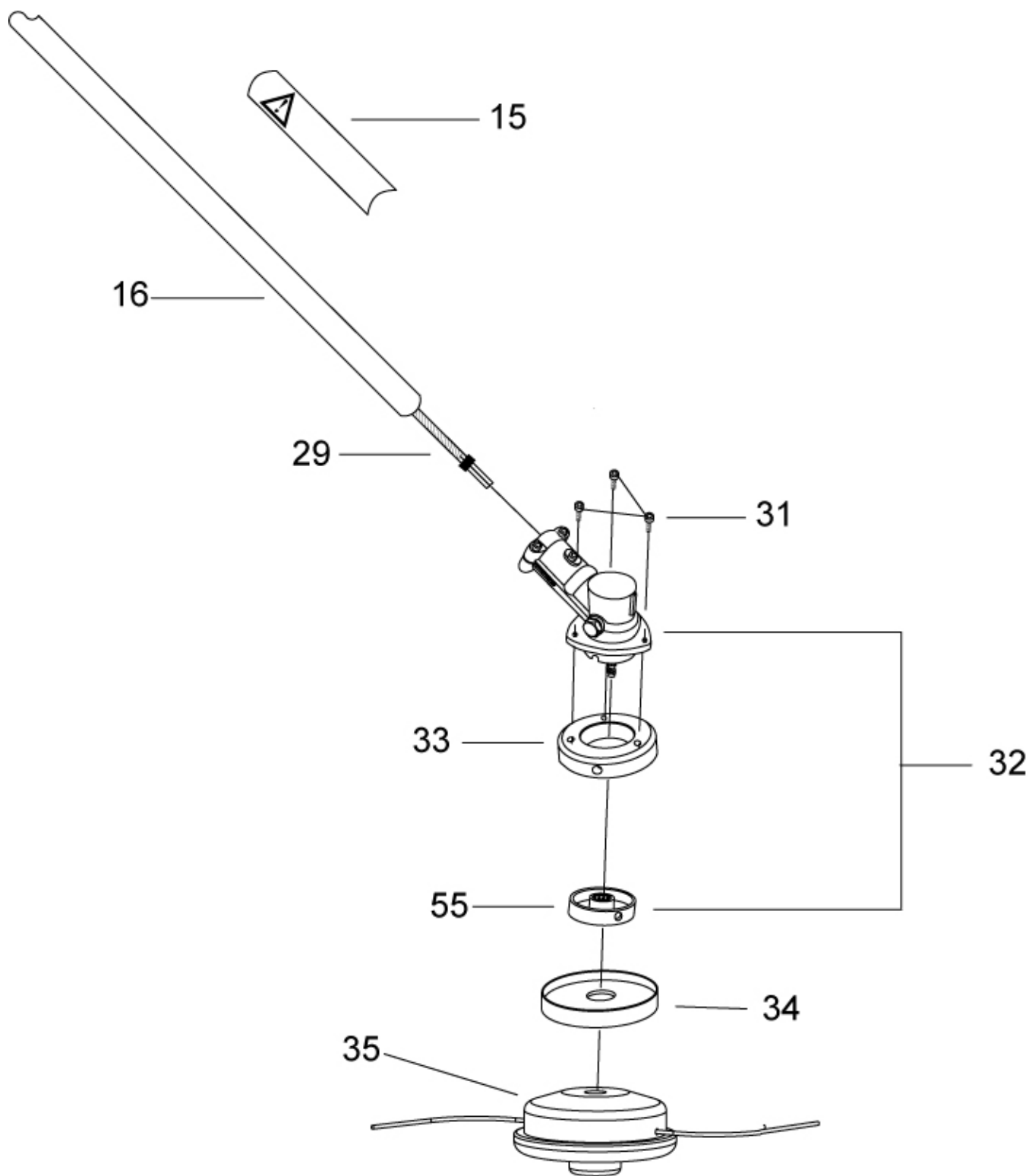


Bild-Nr. Pos.-No. No.Pos. Pos.-No.	Bestell-Nr. Order-No. No. de Cde Ref.-Nr.	Menge Quantity Nombres Cantidad	Schaft, Werkzeugaufnahme	Gear, Bent Tube
15	7614361271	1	Aufkleber Warnhinweise	Warning label
16	76001038	1	Gerader Schaft	Sa alluminium straight tube
29	76001113	1	Flexible Welle für geraden Schaft	Flexible shaft
31	760012100	3	Schraube M5 x 12	Screw M5x12
32	760110700	1	Getriebe	S/a gear case
33	760116000	1	Wickelschutz am Getriebe	Fixed anti-clogging device
34	760116100	1	Wickelschutz am Fadenkopf	Anti-clogging device
35	760143300	1	Fadenkopf	Sa spool with line
55	760130200	1	Druckscheibe Getriebeseite	Pressure disc 1

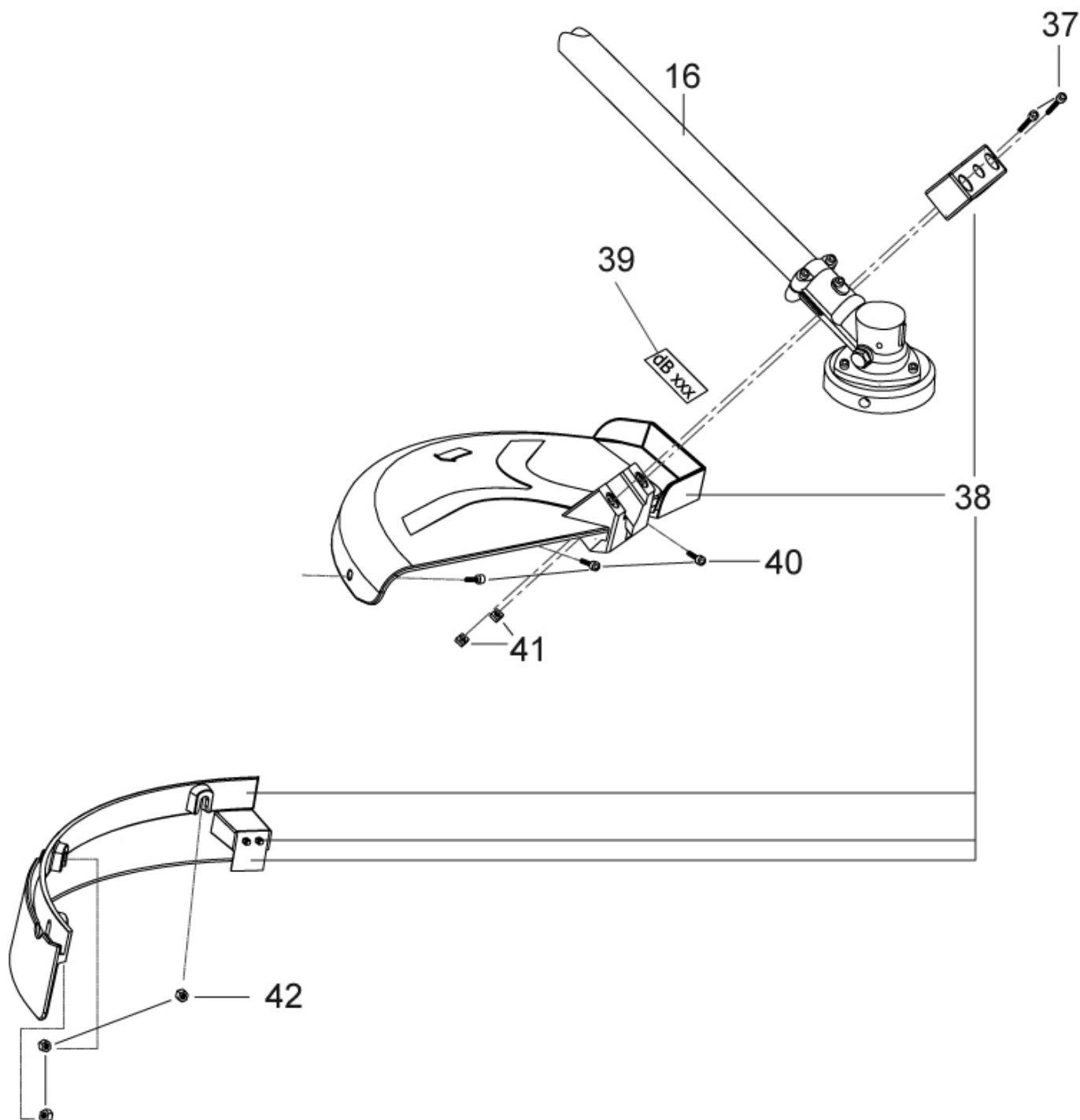


Bild-Nr. Pos.-No. No.Pos. Pos.-No.	Bestell-Nr. Order-No. No. de Cde Ref.-Nr.	Menge Quantity Nombres Cantidad	Schutz 116	Protection 116
16	76001038	1	Gerader Schaft	Sa alluminium straight tube
37	760012200	2	Schraube M5 x 20	Screw M5x20 exag.4
38	76001907	1	Schutz dreiteilig	SA BLACK GUARD 3pcs
39	760126500	1	Aufkleber LWA	Blade label
40	760012000	3	Schraube M5 x 10	Screw M5x10
41	760011900	2	Mutter M5	Nut M5
42	76930244	3	Mutter M5	Nut M5

Bestell-Nr. Order-No. No. de Cde Ref.-Nr.	Menge Quantity Nombres Cantidad	Seite Page Page Pagina
0020101	4	3
0030108	4	3
0068119	2	2
6043439	1	2
6800246	1	2
76000119	1	2
76000203	1	2
76000302	1	2
76000407	1	2
76000614	1	2
76000702	2	2
76000702	2	2
76000919	1	2
76001038	1	3
76001038	1	4
76001038	1	5
76001113	1	3

Bestell-Nr. Order-No. No. de Cde Ref.-Nr.	Menge Quantity Nombres Cantidad	Seite Page Page Pagina
76001113	1	4
76001907	1	5
76930103	2	2
76930244	3	5
760002200	1	2
760004700	13	2
760004701	4	2
760011900	2	5
760012000	3	5
760012100	3	4
760012200	2	5
760013400	1	3
760033400	4	3
760035900	1	3
760036101	1	3
760041500	1	3
760110700	1	4

Bestell-Nr. Order-No. No. de Cde Ref.-Nr.	Menge Quantity Nombres Cantidad	Seite Page Page Pagina
760115700	1	3
760115800	1	3
760116000	1	4
760116100	1	4
760118500	1	2
760126500	1	5
760130200	1	4
760143300	1	4
760200600	1	2
760201300	1	2
760202100	1	2
761414480	2	2
76096160500	1	2
7614361271	1	4
7693007901	2	3

(D)

Allgemeine Richtlinien für die Bestellung von Original SOLO Ersatzteilen:

Voraussetzung für eine reibungslose Erledigung sind folgende Angaben:

1. Ersatzteil-Bestellnummer
2. Gewünschte Anzahl
3. Typenbezeichnung des Geräts

Diese Ersatzteilliste ist für die Lieferung und Ausstattung von SOLO Erzeugnissen unverbindlich. Im Interesse der technischen Weiterentwicklung bleiben Konstruktionsänderungen vorbehalten.

(GB)

General Directions for Ordering Original SOLO Spare Parts:

For correct and diligent processing of your order, please give the following information:

1. Spare Part number
2. Quantity
3. Model and serial number
4. Shipping instructions

Delivery is made in accordance with our general sales and delivery conditions. This spare parts list is non-committal for us with regard to delivery and layout of SOLO products. In favour of technical improvements, design modifications are subject to change without notice.

(F)

Directives générales pour les commandes de pièces de rechange d'origine SOLO:

Il est indispensable de préciser dans toutes les commandes de pièces:

1. le numéro de référence de la pièce
2. la quantité
3. le type de la machine
4. le mode d'expédition

Les livraisons sont effectuées dans le cadre de nos conditions générales de vente. Toutes modifications réservées.

(E)

Directivas Generales de pedido de la firma SOLO:

Por adelantado de un arreglo sin dificultades necesitamos siguientes indicaciones:

1. Número de repuesto
2. Numero de cantidad
3. Modelo y número de serial
4. Instrucción de Envío

Esta lista de repuestos no es obligatoria para los envíos y/o forma de equipo de los productos SOLO. En el interés del constante desarrollo debemos reservarnos el derecho de cambios.