

<b>D</b>	<i>Ersatzteilliste</i>	<b>Grastrimmer</b>	<b>104 29 ccm</b>	<b>Inhaltsverzeichnis</b>	Seite
				Motor, Kurbelwelle, Zündung	2
				Luftfilter, Vergaser, Auspuff	4
				Benzintank	5
				Starter	6
				Gehäuse-Anbauteile	7
				Schaftrohr, Gasgriff, Loopgriff, Schneidwerkzeug	8
				Ersatzteile	10
				Richtlinien für die Bestellung	10
<b>GB</b>	<i>Spare parts list</i>	<b>Grass trimmer</b>	<b>104 29 ccm</b>	<b>Table of contents</b>	Page
				Engine, crankshaft, ignition	2
				Air filter, carburetor, exhaust	4
				Fuel tank	5
				Starter	6
				Attachment parts - housing	7
				Shaft tube, throttle grip, handle "loop", cutter	8
				Spare parts	10
				Directions for ordering	10
<b>F</b>	<i>Liste de pièces de rechange</i>	<b>Coupe-herbe</b>	<b>104 29 ccm</b>	<b>Table des matières</b>	Page
				Moteur, vile brequin, allumage	2
				Filtre à air, carburateur, echappement	4
				Réservoir à essence	5
				Lanceur	6
				Pièces de montage du carter	7
				Tube, poignée acc, poignée "loop", outil de coupe	8
				Pièces de rechange	10
				Directives pour les commandes	10
<b>E</b>	<i>Lista de piezas de recambio</i>	<b>Maquina para el acabado de la hierba</b>	<b>104 29 ccm</b>	<b>Indice</b>	Página
				Motor, cigüeñal, encendido	2
				Filtro de aire, carburador, escape	4
				Deposito	5
				Arranque	6
				Cárter - y piezas adicionales	7
				Tube, acelerador, mango "loop", herramienta de corte	8
				Piezas de recambio	10
				Directivas de pedido	10

Motor, Kurbelwelle, Zündung

Engine, crankshaft, ignition

Moteur, vile brequin, allumage

Motor, cigüeñal, encendido

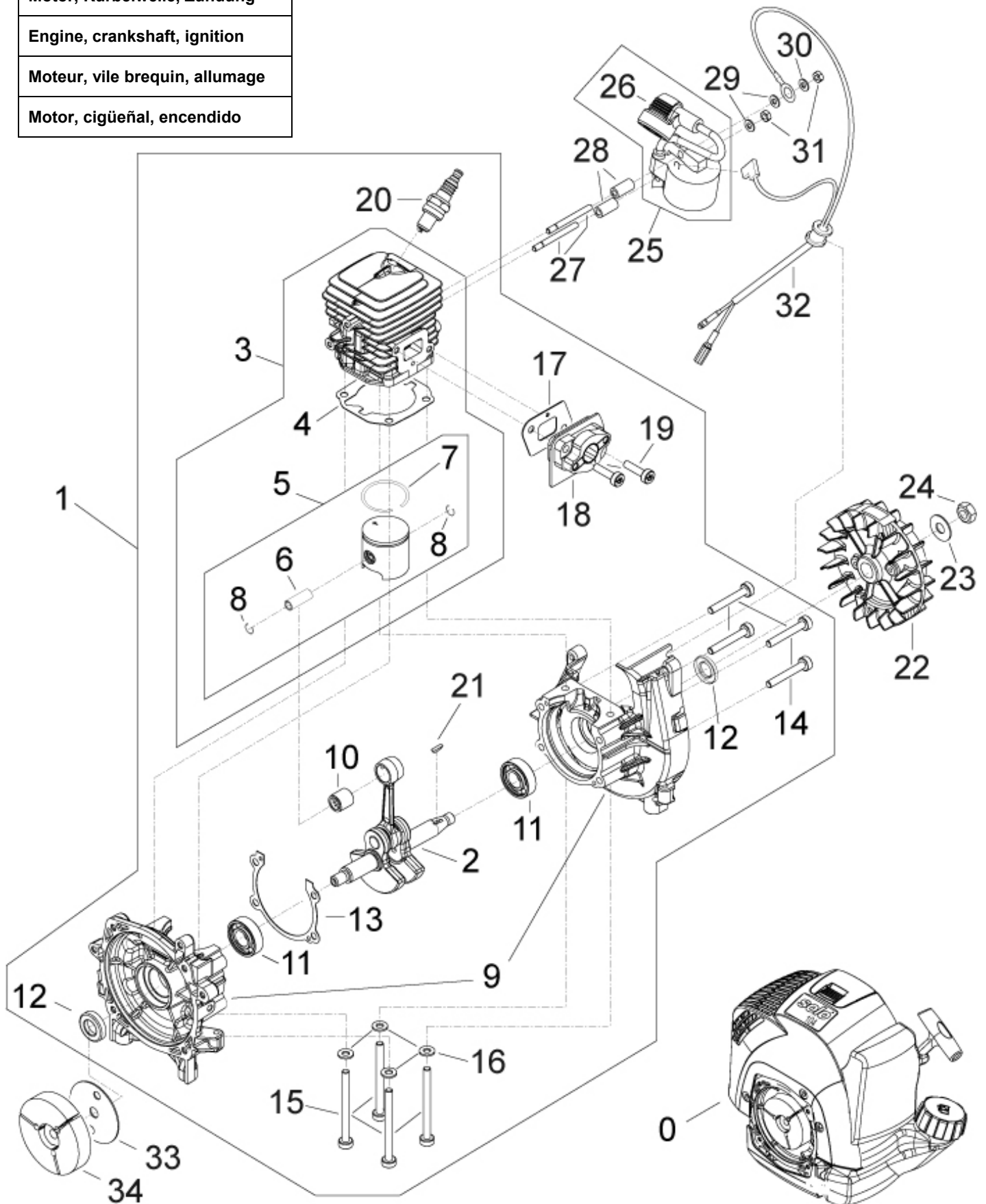


Bild-Nr. Pos.-No. No.Pos. Pos.-No.	Bestell-Nr. Order-No. No. de Cde Ref.-Nr.	Menge Quantity Nombres Cantidad	Motor, Kurbelwelle, Zündung	Engine, crankshaft, ignition	Moteur, vile brequin, allumage	Motor, cigüeñal, encendido
0	20 00 683 25		Motor komplett 29 ccm	Engine cpl. 29 ccm	Moteur 29 ccm	Motor 29 ccm
1	20 00 688	1	Motor Shortblock 29 ccm enth.: (-> 1 - 21	Engine Shortblock 29 ccm incl. (-> 1 - 21	Moteur Shortblock 29 ccm y inclus (-> 1 - 21	Motor Shortblock 29 ccm incl. (-> 1 - 21
2	22 00 303 52	1	Kurbelwelle	Crankshaft	Vilebrequin	Cigüeñal
3	22 00 422	1	Zylinder + Kolben, Reparatursatz enth.: (-> 3 - 8	Cylinder + piston, repair kit incl. (-> 3 - 8	Cylindre + piston, kit de réparation y inclus (-> 3 - 8	Cilindro + piston, juego de reparacion incl. (-> 3 - 8
4	20 61 226	1	Zylinderfußdichtung	Cylinder foot gasket	Joint de cylindre	Junta del cilindro
5	22 00 423	1	Kolben Ø 35 mm enth.: (-> 5 - 8	Piston incl. (-> 5 - 8	Piston y inclus (-> 5 - 8	Piston incl. (-> 5 - 8
6	20 31 902 25	1	Kolbenbolzen 9/6x26 mm	Piston pin	Axe de piston	Perno de embolo
7	20 48 346	1	Kolbenring 35x1,5 mm	Piston ring	Segment de piston	Anillo de piston
8	00 55 278	2	Sicherungsring 9x0,8 mm <-))	Circlip <-))	Arrêt axe de piston <-))	Anillo de seguridad <-))
9	21 00 258	1	Kurbelgehäuse	Crankcase	Carter moteur	Carter cigüeñal
10	00 52 226	1	Nadelkäfig 9x13x12,5 mm	Needle sleeve	Douille	Casquillo <-))
11	00 50 174	2	Kugellager 12x28x8 mm	Ball bearing	Roulement à billes	Cojinete de bolas
12	00 54 258	2	Wellendichtring 12x22x5 mm	Oil seal	Joint spy	Reten
13	20 61 227	1	Dichtung Kurbelgehäuse	Gasket	Joint	Junta
14	00 18 399	4	Zylinderschraube M5x35 mm	Screw	Vis	Tornillo
15	00 18 342	4	Zylinderschraube M5x60 mm	Screw	Vis	Tornillo
16	00 72 144	4	Sicherungsscheibe 5 mm	Safety washer	Rondelle de sécurité	Arandela seguridad
17	20 61 518	1	Vergaserstutzendichtung 0,8 mm	Manifold gasket	Joint d'admission	Junta carburador
18	20 74 434	1	Vergaserstutzen	Manifold	Pipe d'admission	Munon carburador
19	00 18 337	2	Zylinderschraube M5x20 mm	Screw	Vis	Tornillo
20	23 00 888	1	Zündkerze USR 4AC	Spark plug	Bougie	Bujia
21	00 75 100	1	Scheibenfeder 2x3,7 mm ->)	Disc spring ->)	Clavette ->)	Chaveta ->)
22	24 00 125	1	Lüfterrad	Fan wheel	Volant magnétique	Turbina
23	00 72 176	1	Spannscheibe 8,2x20x1 mm	Tension spring	Rondelle de tension	Arandela elastica
24	00 21 258	1	Sechskantmutter M8x1x6,5 mm	Nut	Écrou	Tuerca
25	23 00 867	1	Zündmodul enth. (-> 25, 26	Ignition coil incl. (-> 25, 26	Bobine y inclus (-> 25, 26	Bobina incl. (-> 25, 26
26	00 84 744	1	Zündkerzenstecker ->)	Spark plug cap ->)	Capuchon de bougie ->)	Terminal de bujia ->)
27	00 15 299	2	Stiftschraube M4x35 mm	Screw	Boulon fileté	Tornillo
28	00 33 401	2	Distanzhülse	Distance sleeve	Entretoise	Casquillo
29	00 72 148	2	Sicherungsscheibe 4 mm	Safety washer	Rondelle de sécurité	Arandela seguridad
30	00 30 101	1	Scheibe 4,3 mm	Washer	Rondelle	Arandela
31	00 28 118	2	Sechskantmutter M4	Nut	Écrou	Tuerca
32	00 84 894	1	Kurzschlusskabel	Short circuit cable	Câble	Cable cortocircuito
33	00 31 626	1	Scheibe 8,1x32x1 mm	Washer	Rondelle	Arandela
34	35 00 485	1	Fliehkraftkupplung M8x1	Centrifugal clutch	Embrayage centrifuge	Embrague centrifugal

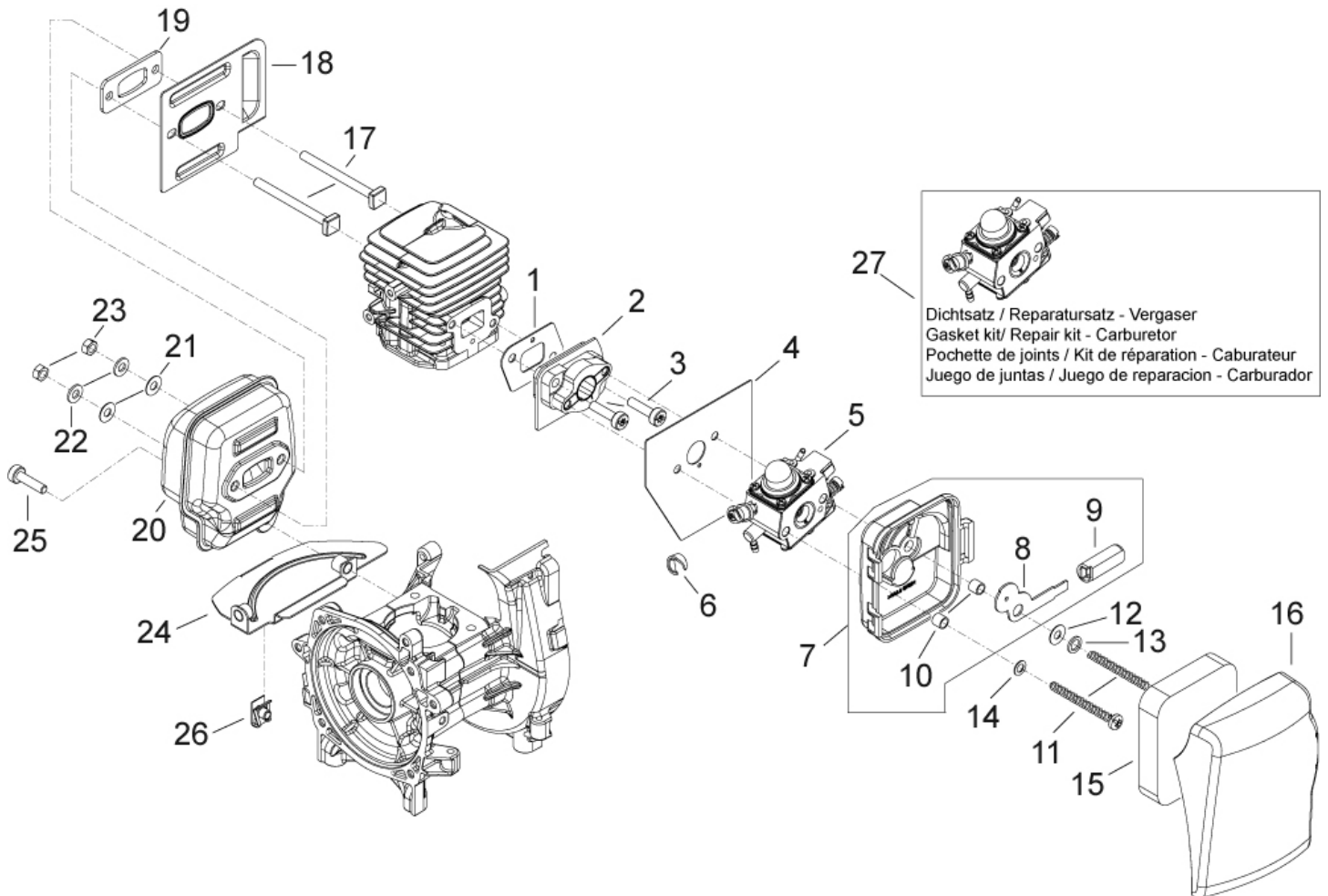


Bild-Nr. Pos.-No. No.Pos. Pos.-No.	Bestell-Nr. Order-No. No. de Cde Ref.-Nr.	Menge Quantity Nombres Cantidad	<b>Luftfilter, Vergaser, Auspuff</b>	<b>Air filter, carburetor, exhaust</b>	<b>Filtre à air, carbureteur, échappement</b>	<b>Filtro de aire, carburador, escape</b>
1	20 61 518	1	Vergaserstutzendichtung 0,8 mm	Manifold gasket	Joint d'admission	Junta carburador
2	20 74 434	1	Vergaserstutzen	Manifold	Pipe d'admission	Munon carburador
3	00 18 337	2	Zylinderschraube M5x20 mm	Screw	Vis	Tornillo
4	20 61 533	1	Vergaserdichtung	Carburetor gasket	Joint de carburateur	Junta carburador
5	23 00 865 10	1	Vergaser WT 945 D-Cut	Carburetor	Carburateur	Carburador
6	20 74 600	1	Haltering	Ring	Bague de retient	Anillo
7	25 00 811	1	Filtergehäuse enth. (-> 7 - 10	Filter housing incl. (-> 7 - 10	Carter filtre y inclus (-> 7 - 10	Carter de filtro incl. (-> 7 - 10
8	40 43 106	1	Chokeklappe	Choke flap	Volet choke	Mariposa
9	20 74 966	1	Chokeknopf	Knob	Bouton	Boton
10	00 33 371	2	Distanzhülse ->)	Distance sleeve ->)	Entretoise ->)	Casquillo ->)
11	00 18 429	2	Linsenschraube 5x50 mm	Screw	Vis	Tornillo
12	00 72 140	1	Scheibe 5,2x12x0,5 mm	Washer	Rondelle	Arandela
13	00 61 360	1	Scheibe 6,8x10x1,2 mm	Washer	Rondelle	Arandela
14	00 34 100	1	Sicherungsscheibe 5mm	Safety washer	Rondelle de sécurité	Arandela seguridad
15	25 00 816	1	Luftfilter	Air filter	Filtre à air	Filtro de aire
16	20 74 650	1	Luftfiltergehäuse Oberteil	Filter lid	Chapeau filtre	Tapa de filtro
17	00 18 366	2	Vierkantschraube M5x58 mm	Screw	Vis	Tornillo
18	20 45 764	1	Isolierblech	Isolation plate	Tôle	Chapa
19	20 61 198	1	Auspuffdichtung	Exhaust gasket	Joint d'échappement	Junta escape
20	25 00 834	1	Auspuff	Exhaust	Échappement	Escape
21	00 72 140	2	Scheibe 5,2x12x0,5 mm	Spring washer	Rondelle	Muelle de disco
22	00 72 144	2	Sicherungsscheibe 5 mm	Tension washer	Rondelle de tension	Arandela elastica
23	00 28 137	2	Sechskantmutter M5	Nut	Écrou frein m5	Tuerca
24	43 00 278	1	Tankschutzblech	Tank protection plate	Plaque de protection de reservoir	Chapa de proteccion del tanque
25	00 18 337	1	Zylinderschraube M5x20 mm	Screw	Vis	Tornillo
26	00 28 157	1	Blechmutter M5	Nut	Écrou	Tuerca
27	05 10 984	1	Reparatursatz - Vergaser	Repair-kit - carburetor	Kit de réparation - carbureteur	Juego de reparacion - carburador

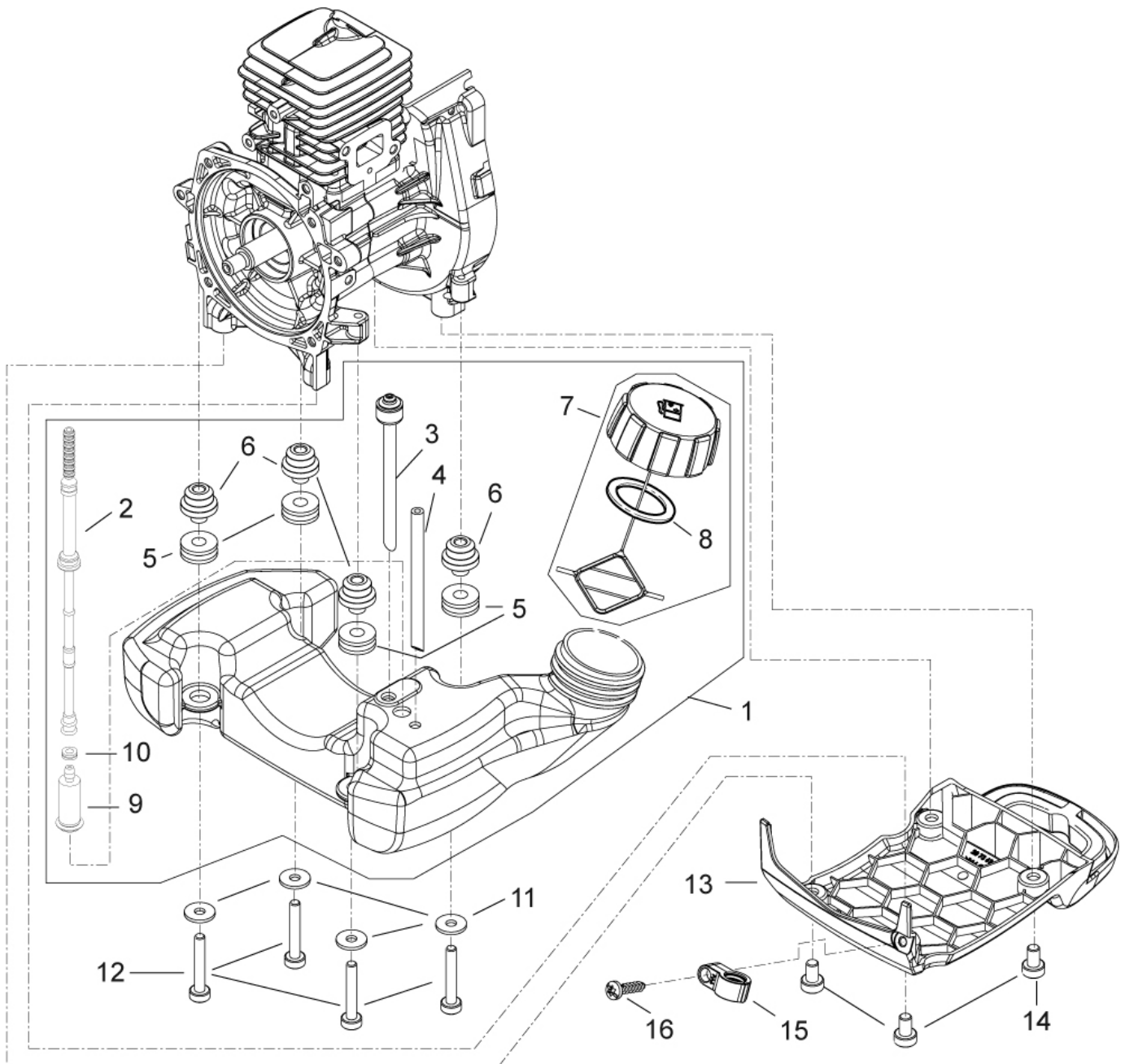


Bild-Nr. Pos.-No. No.Pos. Pos.-No.	Bestell-Nr. Order-No. No. de Cde Ref.-Nr.	Menge Quantity Nombres Cantidad	Benzintank	Fuel tank	Réservoir à essence	Deposito
1	27 00 450	1	Benzintank enth. (-> 1 - 10	Fuel tank incl. (-> 1 - 10	Réservoir à essence y inclus (-> 1 - 10	Deposito incl. (-> 1 - 10
2	60 63 342	1	Schlauch 3x164 mm Kraftstoff	Fuel hose	Tuyau	Tubo
3	27 00 434	1	Schlauch Entlüftung	Ventilation hose	Tuyau d'aération	Tubo
4	00 64 419	1	Schlauch 3x1,5x85 mm Benzinrücklauf	Hose	Tuyau	Tubo
5	00 94 277	4	Dämpfungsgummi	AV element	Amortisseur	Elemento AV
6	20 74 141	4	Distanzhülse	Distance sleeve	Entretoise	Casquillo
7	27 00 187	1	Tankverschluss enth. (-> 7, 8	Tank lid incl. (-> 7, 8	Bouchon de réservoir y inclus (-> 7, 8	Cierre de deposito incl. (-> 7, 8
8	00 62 345	1	O-Ring 29x4 mm <-)	O-ring <-)	Joint torique <-)	Anillo <-)
9	27 00 135	1	Filter Benzinsucher	Fuel pick-up	Crépine d'essence	Filtro
10	00 73 351	1	Schlauchöse <-)	Tube eye <-)	Collier <-)	Ojete <-)
11	00 30 102	4	Scheibe 5,3 mm	Washer	Rondelle	Arandela
12	00 18 339	4	Zylinderschraube M5x30 mm	Screw	Vis	Tornillo
13	2073696	1	Stützleiste	Support ledge	Liston de support	Liston de soporte
14	00 18 344	4	Zylinderschraube M6x10 mm	Screw	Vis	Tornillo
15	20 74 899	1	Klemme	Clamp	Collier	Abrazadera
16	00 18 363	1	Linsenschraube 5x20 mm	Screw	Vis	Tornillo

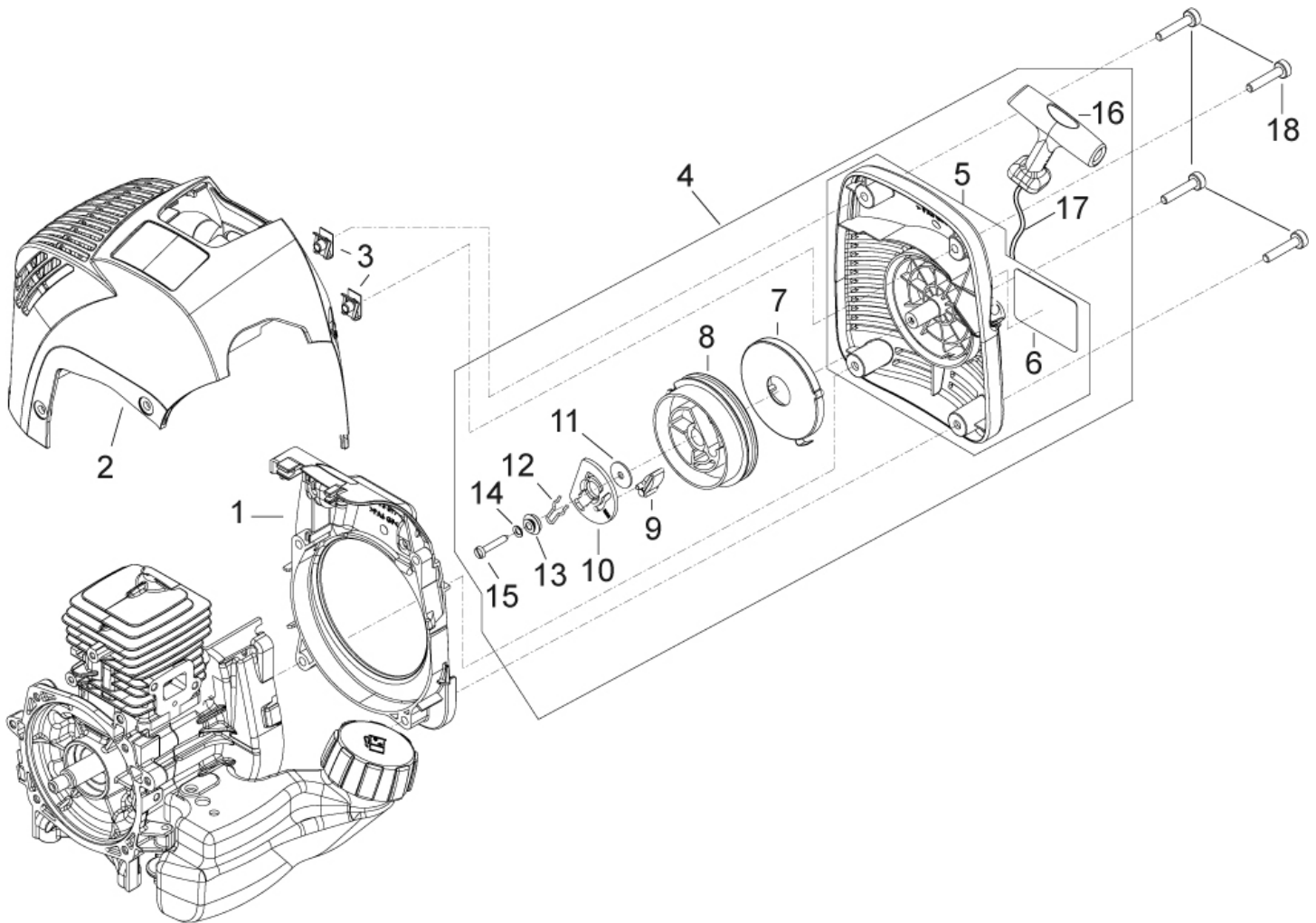


Bild-Nr. Pos.-No. No.Pos. Pos.-No.	Bestell-Nr. Order-No. No. de Cde Ref.-Nr.	Menge Quantity Nombres Cantidad	Starter	Starter	Lanceur	Arranque
1	20 73 697	1	Luftführung	Air guide	Conduit d'air	Guía aire
2	21 00 935	1	Motor-Abdeckhaube	Cover	Capot	Cubierta
3	00 28 157	2	Blechmutter M5	Nut	Écrou	Tuerca
4	26 00 349	1	Starter enth. (-> 4 - 17)	Starter incl. (-> 4 - 17)	Lanceur y inclus (-> 4 - 17)	Arranque incl. (-> 4 - 17)
5	21 00 949	1	Startergehäuse enth. (-> 5, 6)	Starter housing incl. (-> 5, 6)	Carter lanceur y inclus (-> 5, 6)	Caja de arranque incl. (-> 5, 6)
6	00 68 630	1	SKS SOLO <-)	Decal <-)	Autocollant Solo <-)	Adhesivo <-)
7	26 00 284	1	Federkassette	Spring cassette	Cassette de ressort	Cassette
8	20 74 915	1	Seilrolle	Rope pulley	Poulie de câble	Roldana
9	20 74 343	1	Starterklinke	Pawl	Cliquet de lanceur	Trinquete
10	20 74 977	1	Kulisse	Template	Coulisse	Colisa
11	00 31 611	1	Scheibe 4,3x14,3x1 mm	Washer	Rondelle	Arandela
12	00 73 365	1	Federstecker	Pin	Goupille beta	Clavija
13	20 31 965	1	Distanzstück	Spacer	Pièce d'écartement	Espaciador
14	00 34 152	1	Sicherungsscheibe 4 mm	Safety washer	Rondelle de sécurité	Arandela seguridad
15	00 10 519	1	Zylinderschraube 3,5x22 mm	F.H. screw	Vis	Tornillo
16	20 74 360	1	Startergriff	Starter grip	Poignée lanceur	Empunadura
17	00 63 195 25	1	Starterseil 3x1050 gewachst <-)	Starter rope <-)	Câble lanceur <-)	Cuerda de arranque <-)
18	00 18 338	4	Zylinderschraube M5x25 mm	F.H. screw	Vis	Tornillo

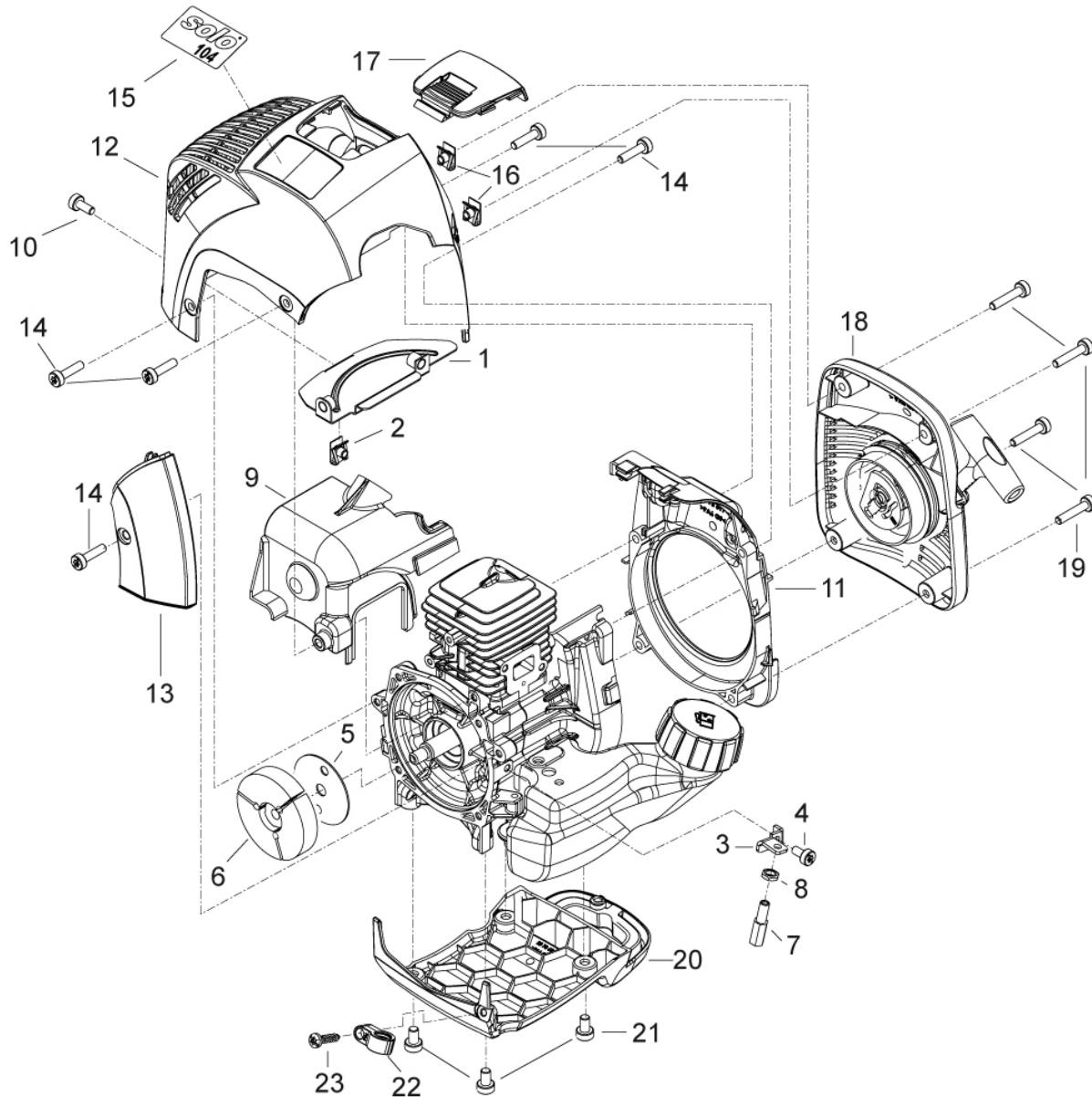


Bild-Nr. Pos.-No. No.Pos. Pos.-No.	Bestell-Nr. Order-No. No. de Cde Ref.-Nr.	Menge Quantity Nombres Cantidad	Gehäuse-Anbauteile	Attachment parts - housing	Pièces de montage du carter	Cárter - y piezas adicionales
1	43 00 278	1	Tankschutzblech	Tank protection plate	Plaque de protection de reservoir	Chapa de proteccion del tanque
2	00 28 157	1	Blechmutter M5	Nut	Écrou	Tuerca
3	20 43 325	1	Widerlager	Counter bearing	Roulement butée	Cojinete de tope
4	00 18 449	1	Zylinderschraube M5x12 mm	Screw	Vis	Tornillo
5	00 31 626	1	Scheibe 8,1x32x1 mm	Washer	Rondelle	Arandela
6	35 00 485	1	Fliehkraftkupplung M8x1	Centrifugal clutch	Embrayage centrifuge	Embrague centrifugal
7	00 11 105	1	Verstellschraube M6x14 mm	Adjust screw	Vis	Tornillo
8	00 20 116	1	Sechskantmutter M6	Nut	Écrou frein m5	Tuerca
9	20 73 698	1	Lufthaube	Air cover	Conduit d'air capot	Guia aire cubierta
10	00 18 335	1	Zylinderschraube M5x12 mm	Screw	Vis	Tornillo
11	20 73 697	1	Lufführung	Air guide	Conduit d'air	Guia aire
12	21 00 935	1	Motor-Abdeckhaube	Cover	Capot	Cubierta
13	2073699	1	Seitenhaube	Knee part	Piece angulaire	Pieza angular
14	00 18 337	5	Zylinderschraube M5x20mm	Screw	Vis	Tornillo
15	00 68 330	1	Selbstklebeschild SOLO 104	Decal	Autocollant	Adhesivo
16	00 28 157	2	Blechmutter M5	Nut	Écrou	Tuerca
17	20 74 612	1	Zündkerzenabdeckung	Spark plug cover	Capuchon de bougie	Tapa de bujia
18	26 00 349	1	Starter	Starter	Lanceur	Arranque
19	00 18 338	4	Zylinderschraube M5x25 mm	F.H. screw	Vis	Tornillo
20	20 73 696	1	Stützleiste	Support ledge	Liston de support	Liston de soporte
21	00 18 344	4	Zylinderschraube M6x10 mm	Screw	Vis	Tornillo
22	20 74 899	1	Klemme	Clamp	Collier	Abrazadera
23	00 18 363	1	Linsenschraube 5x20 mm	Screw	Vis	Tornillo

**Grastrimmer, Grass trimmer, Coupe-herbe,  
Maquina para el acabado de la hierba 104 29 ccm**



Schaftrohr, Gasgriff, Loopgriff, Schneidwerkzeug
Shaft tube, throttle grip, handle "loop", cutter
Tube, poignée acc, poignée "loop", outil de coupe
Tubo, acelerador, mango "loop", herramienta de corte

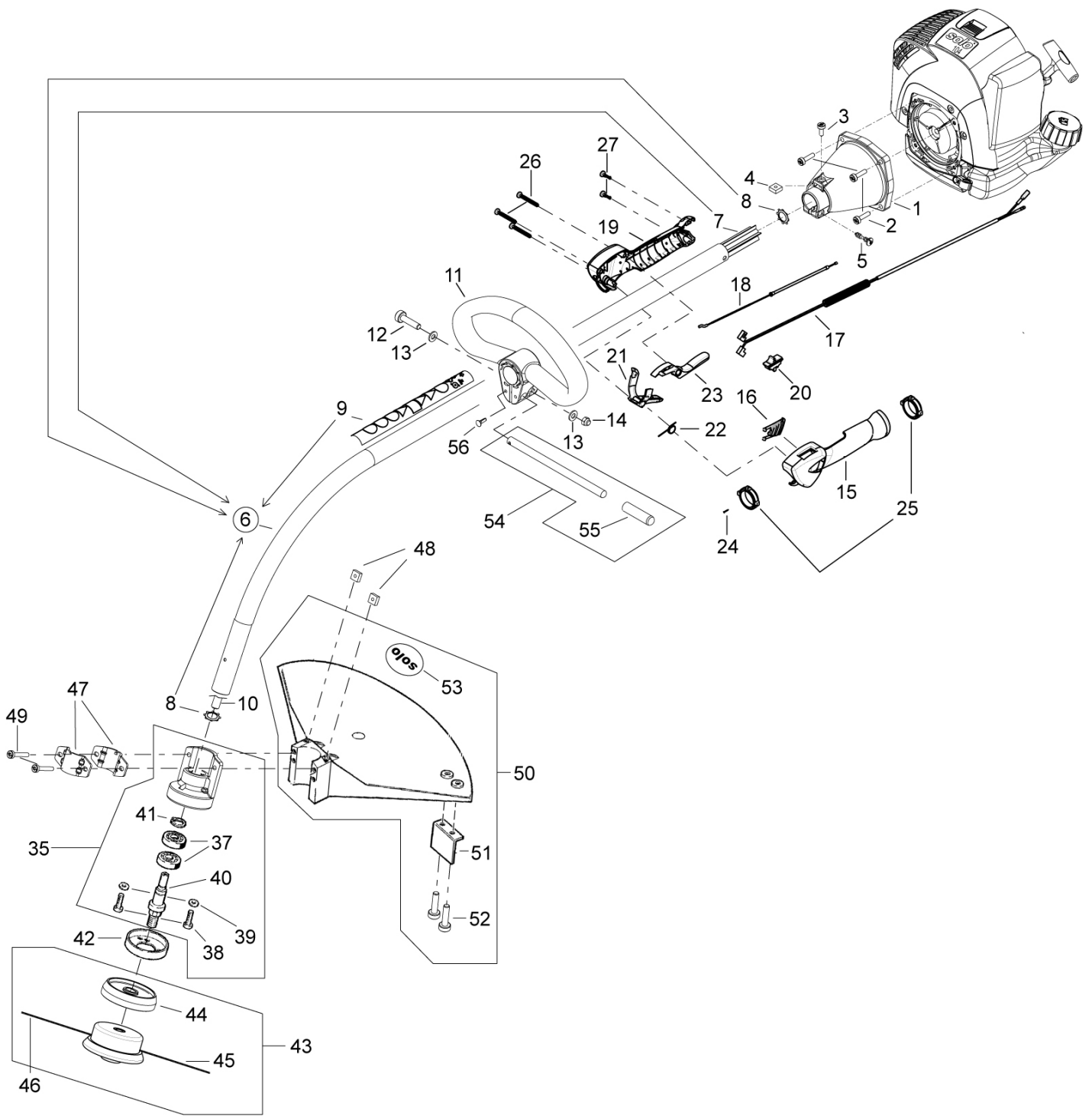




Bild-Nr. Pos.-No. No.Pos. Pos.-No.	Bestell-Nr. Order-No. No. de Cde Ref.-Nr.	Menge Quantity Nombres Cantidad	Schaftrohr, Gasgriff, Loopgriff, Schneidwerkzeug	Shaft tube, throttle grip, handle "loop", cutter	Tube, poignée acc, poignée "loop", outil de coupe	Tube, acelerador, mango "loop", herramienta de corte
1	61 00 422	1	Flanschgehäuse kpl.	Flange housing	Boîtier bride	Caja de brida
2	00 18 337	4	Zylinderschraube M5x20 mm	F.H. screw	Vis	Tornillo
3	00 18 405	1	Zylinderschraube M5x14 mm	F.H. screw	Vis	Tornillo
4	00 21 241	1	4KT Mutter M5	Nut	Ecrou	Tuerca
5	00 18 371	1	Linsenschraube 6x25 mm	Screw	Vis	Tornillo
6	63 00 250	1	Schaftrohr enth.: (->6 - 9	Shaft tube incl. (->6 - 9	Tube y inclus (->6 - 9	Tube incl. (->6 - 9
7	60 71 277	1	Profilstange	Profiled rod	Barre profile	Barra perfilada
8	00 55 286	2	Zackenring	Toothed ring	Bague dentée	Anillo dentada
9	00 69 380	1	Aufkleber Warnhinweise (-)	Decal (-)	Autocollant (-)	Adhesivo (-)
10	60 35 342	1	Welle 6 x 1325 mm	Drive shaft	Arbre	Arbol
11	20 73 119	1	Loopgriff	Handle "loop"	Poignée "loop"	Mango "loop"
12	00 18 349	1	Zylinderschraube M6x30 mm	F.H. screw	Vis	Tornillo
13	00 30 125	2	Scheibe 6,4 mm	Washer	Rondelle	Arandela
14	00 28 111	1	6KT Mutter M6	Nut	Ecrou	Tuerca
15	68 00 255	1	Griffhälfte links	Grip half	Poignée extérieure	Cascara
16	20 74 260	1	Halbgasschalter	Switch	Interrupteur	Interruptor
17	00 84 914	1	Kabel-Masse-Kurzschluss	Ground cable	Câble masse	Cable de masa
18	28 00 603	1	Bowdenzug-Gas	Throttle cable	Câble des gaz	Cable bowden
19	68 00 254	1	Griffhälfte rechts	Grip half	Poignée extérieure	Cascara
20	00 84 888	1	Kurzschlusschalter	Stop-switch	Switch arrêt	Interruptor
21	20 74 261	1	Gashebel	Throttle lever	Levier de gaz	Palanca de gas
22	00 73 437	1	Schenkelfeder-Gashebel	Spring	Ressort d'interrupteur	Muelle
23	20 74 262	1	Sicherungshebel	Safety lever	Levier de sécurité	Palanca
24	00 43 107	1	Drahtstift 10x10	Pin	Goujon	Perno
25	00 94 343 25	2	Schwingungsdämpfer D24	AV element	Amortisseur	Elemento AV
26	00 18 226	3	PT Schraube 5x40 mm	Screw	Vis	Tornillo
27	00 18 274	2	PT Schraube 5x16 mm	Screw	Vis	Tornillo
35	21 00 535	1	Gehäuse enth.: (-> 35 - 41	Housing incl. (-> 35 - 41	Carter y inclus (-> 35 - 41	Carter incl. (-> 35 - 41
37	00 50 173	2	Kugellager 12x28x8 mm	Ball bearing	Roulement à billes	Cojinete de bolas
38	00 18 274	2	Linsenschraube 5x16 mm	Screw	Vis	Tornillo
39	00 72 140	2	Tellerfeder 5,2x12x0,5 mm	Spring washer	Rondelle plate	Resorte
40	30 31 314	1	Welle 10x1,25,75 mm	Shaft	Arbre	Arbol
41	00 55 134	1	Sicherungsring 12x1 mm (-)	Circlip (-)	Circlip (-)	Anillo de seguridad (-)
42	30 43 432	1	Wickelschutz	Anti-clogging device	Tole de recouvrement	Protoc. De arrollamiento
43	69 00 650 5	1	Fadenkopf enth.: (->43 - 45	Nylon head incl. (->43 - 45	Tête fils y inclus : (->43 - 45	Cabezal de hilo incl. (->43 - 45
44	20 74 984	1	Wickelschutz	Anti-clogging device	Protecteur d'enroulement	Proteccion de arrollamiento
45	69 00 942	15 m	Schneidfaden (-)	Replacement line (-)	Recharge fils (-)	Hilo de recambio (-)
46	00 63 201	90 m	Ersatzfaden	Replacement line	Recharge fils	Hilo de recambio
47	60 43 423	2	Schelle 24x28 mm	Clamp	Collier de serrage	Abrazadera
48	00 21 241	2	4KT Mutter M5	Nut	Ecrou	Tuerca
49	00 18 339	2	Zylinderschraube M5x30 mm	F.H. screw	Vis	Tornillo
50	21 00 585 45	1	Schutz enth.: (->50 - 53	Protection	Protection	Proteccion
51	60 43 373	1	Fadensbschneidmesser	Knife	Couteau	Cuchilla
52	00 18 274	2	Linsenschraube 5x16 mm	Screw	Vis	Tornillo
53	00 69 191	1	Selbstklebeschild SOLO (-)	Decal (-)	Autocollant (-)	Adhesivo (-)
54	28 00 140	1	Abstandhalter enth.: (-> 54, 55	Stop plate incl. (-> 13,14	Butée y inclus (-> 13,14	Tope incl. (-> 13,14
55	20 63 143	1	Kappe (-)	Cover (-)	Capuchon (-)	Caperuza (-)
56	00 44 286	1	Abdeckklammer	Clamp	Collier	Abrazadera

Bestell-Nr. Order-No. No. de Cde Ref.-Nr.	Menge Quantity Nombres Cantidad	Seite Page Page Pagina
00 10 519	1	6
00 11 105	1	7
00 15 299	2	2
00 18 226	3	8
00 18 274	2	8
00 18 274	2	8
00 18 274	2	8
00 18 335	1	7
00 18 337	2	2
00 18 337	2	4
00 18 337	1	4
00 18 337	5	7
00 18 337	4	8
00 18 338	4	6
00 18 338	4	7
00 18 339	4	5
00 18 339	2	8
00 18 342	4	2
00 18 344	4	5
00 18 344	4	7
00 18 349	1	8
00 18 363	1	5
00 18 363	1	7
00 18 366	2	4
00 18 371	1	8
00 18 399	4	2
00 18 405	1	8
00 18 429	2	4
00 18 449	1	7
00 20 116	1	7
00 21 241	1	8
00 21 241	2	8
00 21 258	1	2
00 28 111	1	8
00 28 118	2	2
00 28 137	2	4
00 28 157	1	4
00 28 157	2	6
00 28 157	1	7
00 28 157	2	7
00 30 101	1	2
00 30 102	4	5

Bestell-Nr. Order-No. No. de Cde Ref.-Nr.	Menge Quantity Nombres Cantidad	Seite Page Page Pagina
00 30 125	2	8
00 31 611	1	6
00 31 626	1	2
00 31 626	1	7
00 33 371	2	4
00 33 401	2	2
00 34 100	1	4
00 34 152	1	6
00 43 107	1	8
00 44 286	1	8
00 50 173	2	8
00 50 174	2	2
00 52 226	1	2
00 54 258	2	2
00 55 134	1	8
00 55 278	2	2
00 55 286	2	8
00 61 360	1	4
00 62 345	1	5
00 63 195 25	1	6
00 63 201	90 m	8
00 64 419	1	5
00 68 330	1	7
00 68 630	1	6
00 69 191	1	8
00 69 380	1	8
00 72 140	1	4
00 72 140	2	4
00 72 140	2	8
00 72 144	4	2
00 72 144	2	4
00 72 148	2	2
00 72 176	1	2
00 73 351	1	5
00 73 365	1	6
00 73 437	1	8
00 75 100	1	2
00 84 744	1	2
00 84 888	1	8
00 84 894	1	2
00 84 914	1	8
00 94 277	4	5

Bestell-Nr. Order-No. No. de Cde Ref.-Nr.	Menge Quantity Nombres Cantidad	Seite Page Page Pagina
00 94 343 25	2	8
05 10 984	1	4
20 00 683 25	1	2
20 00 688	1	2
20 31 902 25	1	2
20 31 965	1	6
20 43 325	1	7
20 45 764	1	4
20 48 346	1	2
20 61 198	1	4
20 61 226	1	2
20 61 227	1	2
20 61 518	1	2
20 61 518	1	4
20 61 533	1	4
20 63 143	1	8
20 73 119	1	8
20 73 696	1	5
20 73 696	1	7
20 73 697	1	6
20 73 697	1	7
20 73 698	1	7
20 73 699	1	7
20 74 141	4	5
20 74 260	1	8
20 74 261	1	8
20 74 262	1	8
20 74 343	1	6
20 74 360	1	6
20 74 434	1	2
20 74 434	1	4
20 74 600	1	4
20 74 612	1	7
20 74 650	1	4
20 74 899	1	5
20 74 899	1	7
20 74 915	1	6
20 74 966	1	4
20 74 977	1	6
20 74 984	1	8
21 00 258	1	2
21 00 535	1	8

Bestell-Nr. Order-No. No. de Cde Ref.-Nr.	Menge Quantity Nombres Cantidad	Seite Page Page Pagina
21 00 585 45	1	8
21 00 935	1	6
21 00 935	1	7
21 00 949	1	6
22 00 303 52	1	2
22 00 422	1	2
22 00 423	1	2
23 00 865 10	1	4
23 00 867	1	2
23 00 888	1	2
24 00 125	1	2
25 00 811	1	4
25 00 816	1	4
25 00 834	1	4
26 00 284	1	6
26 00 349	1	6
26 00 349	1	7
27 00 135	1	5
27 00 187	1	5
27 00 434	1	5
27 00 450	1	5
28 00 140	1	8
28 00 603	1	8
30 31 314	1	8
30 43 432	1	8
35 00 485	1	2
35 00 485	1	7
40 43 106	1	4
43 00 278	1	4
43 00 278	1	7
60 35 342	1	8
60 43 373	1	8
60 43 423	2	8
60 63 342	1	5
60 71 277	1	8
61 00 422	1	8
63 00 250	1	8
68 00 254	1	8
68 00 255	1	8
69 00 650 5	1	8
69 00 942	15 m	8

**D**  
**Allgemeine Richtlinien für die Bestellung von Original SOLO Ersatzteilen:**  
Voraussetzung für eine reibungslose Erledigung sind folgende Angaben:  
1. Ersatzteil-Bestellnummer  
2. Gewünschte Anzahl  
3. Typenbezeichnung des Geräts  
Diese Ersatzteilliste ist für die Lieferung und Ausstattung von SOLO Erzeugnissen unverbindlich. Im Interesse der technischen Weiterentwicklung bleiben Konstruktionsänderungen vorbehalten.

**GB**  
**General Directions for Ordering Original SOLO Spare Parts:**  
For correct and diligent processing of your order, please give the following information:  
1. Spare Part number  
2. Quantity  
3. Model and serial number  
4. Shipping instructions  
Delivery is made in accordance with our general sales and delivery conditions. This spare parts list is non-committal for us with regard to delivery and layout of SOLO products. In favour of technical improvements, design modifications are subject to change without notice.

**F**  
**Directives générales pour les commandes de pièces de rechange d'origine SOLO:**  
Il est indispensable de préciser dans toutes les commandes de pièces:  
1. le numéro de référence de la pièce  
2. la quantité  
3. le type de la machine  
4. le mode d'expédition  
Les livraisons sont effectuées dans le cadre de nos conditions générales de vente. Toutes modifications réservées.

**E**  
**Directivas Generales de pedido de la firma SOLO:**  
Por adelantado de un arreglo sin dificultades necesitamos siguientes indicaciones:  
1. Número de repuesto  
2. Numero de cantidad  
3. Modelo y número de serial  
4. Instrucción de Envío  
Esta lista de repuestos no es obligatoria para los envíos y/o forma de equipo de los productos SOLO. En el interés del constante desarrollo debemos reservarnos el derecho de cambios.